

ΜΕΛΕΤΗ

ΕΡΓΟ: «ΚΑΤΑΣΚΕΥΗ ΟΜΒΡΟΛΕΞΑΜΕΝΗΣ ΧΩΡΗΤΙΚΟΤΗΤΑΣ 200μ³ ΣΤΗΝ ΤΚ
ΓΙΟΥΡΓΑΝΙΣΤΑΣ ΔΗΜΟΥ ΖΙΤΣΑΣ»

ΔΗΜΟΣ: ΖΙΤΣΑΣ

ΠΡΟΫΠΟΛΟΓΙΣΜΟΣ:

55.000,00 ΕΥΡΩ

Για εργασίες :

44.354,84 ΕΥΡΩ

Για Φ.Π.Α. :

10.645,16 ΕΥΡΩ

ΣΥΝΟΛΟ:

55.000,00 ΕΥΡΩ

**ΕΛΛΗΝΙΚΗ ΔΗΜΟΚΡΑΤΙΑ
ΠΕΡΙΦΕΡΕΙΑ ΗΠΕΙΡΟΥ
ΔΗΜΟΣ ΖΙΤΣΑΣ
Δ/ΝΣΗ ΤΕΧΝΙΚΩΝ ΥΠΗΡΕΣΙΩΝ
ΠΟΛΕΟΔΟΜΙΑΣ & ΠΕΡ/ΝΤΟΣ**

**Έργο: «ΚΑΤΑΣΚΕΥΗ ΟΜΒΡΟΔΕΞΑΜΕΝΗΣ
ΧΩΡΗΤΙΚΟΤΗΤΑΣ 200μ³ ΣΤΗΝ ΤΚ
ΓΙΟΥΡΓΑΝΙΣΤΑΣ ΔΗΜΟΥ ΖΙΤΣΑΣ»**

Προϋπ. 55.000,00€

ΤΕΧΝΙΚΗ ΠΕΡΙΓΡΑΦΗ

Η παρούσα μελέτη αφορά την εκτέλεση του έργου: **«Κατασκευή ομβροδεξαμενής χωρητικότητας 200μ³ στην ΤΚ Γιουργάνιστας Δήμου Ζίτσας»** και συντάσσεται ύστερα από την υπ' αριθ. 5445/04-05-2018 αναφορά του Δημάρχου του Δήμου Ζίτσας. Το έργο θα υλοποιηθεί σε Δημοτική έκταση στη θέση "Βουνό" της Τ.Κ. Γιουργάνιστας.

Συγκεκριμένα, με την εν λόγω μελέτη θα κατασκευαστεί μια ομβροδεξαμενή εξωτερικών διαστάσεων 9,00x10,00 και ύψους 3,00μ, ένα στέγαστρο από σιδηροδοκούς ή κοιλοδοκούς με επικάλυψη από λαμαρίνα διαστάσεων 10,00x6,00 χρησιμοποιούμενο ως συλλέκτρια και μιας ποτίστρας διαστάσεων 10,00x1.00 συνδεδεμένη μέσω παροχής με την ομβροδεξαμενή.

Οι εργασίες που θα εκτελεστούν φαίνονται στο συνημμένο προϋπολογισμό του έργου.

Όλες οι εργασίες θα εκτελεστούν έντεχνα, σύμφωνα με τις υποδείξεις της Διευθύνουσας Υπηρεσίας, τις ισχύουσες τεχνικές προδιαγραφές το Π.Δ. 609/85 «Περί κατασκευής Δημοσίων Έργων όπως τροποποιήθηκε και ισχύει σήμερα με το Π.Δ. 286, 368/94, 402/96, 210/97, και το Π.Δ. 171/87 «Περί αποφαινομένων Οργάνων Ο.Τ.Α.» και Έργα Δημοτικών – Κοινοτικών Επιχειρήσεων το Ν.3669/08 (ΚΔΕ) καθώς και το Ν.4412/2016 «Δημόσιες Συμβάσεις Έργων, Προμηθειών και Υπηρεσιών (προσαρμογή στις Οδηγίες 2014/24/ΕΕ και 2014/25/ΕΕ)» και ειδικά το άρθρο 53 του Ν.4412/2016

Η προϋπολογισθείσα δαπάνη του έργου ανέρχεται στο ποσό των 55.000,00 €

(για εργασίες :44.354,84 € +Φ.Π.Α 10.645,16 €) όση και η χρηματοδότηση.

Ελεούσα / 09 / 2018

Η συντάξασα:

Λύτη Μαρία - Έλενα
Πολ. Μηχ/κός Έργων Υποδομής Τ.Ε.

ΠΡΟΫΠΟΛΟΓΙΣΜΟΣ ΜΕΛΕΤΗΣ								
α/α	α/α Τιμολογ.	Είδος εργασίας	Άρθρο Αναθεώρ.	Μονάδα	Ποσότητα	Τιμή μονάδος	Δαπάνη	
							Μερική	Ολική
		ΟΜΑΔΑ Α: ΧΩΜΑΤΟΥΡΓΙΚΑ						
1	20.02	Γενικές εκσκαφές σε έδαφος γαιώδες-ημιβραχώδες για την δημιουργία υπογείων κλπ χώρων	ΟΙΚ-2112	m3	20,70	3,00	62,10	
2	20.03	Γενικές εκσκαφές σε έδαφος βραχώδες						
	20.03.01	σε εδάφη βραχώδη, εκτός από γρανιτικά-κροκαλοπαγή με δυνατότητα χρήσης εκρηκτικών υλών	ΟΙΚ-2115	m3	48,30	9,20	444,36	
3	20.05	Εκσκαφή θεμελίων και τάφρων με χρήση μηχανικών μέσων						
	20.05.01	σε εδάφη γαιώδη-ημιβραχώδη	ΟΙΚ-2124	m3	2,43	4,70	11,42	
4	20.05.02	σε εδάφη βραχώδη, εκτός από γρανιτικά-κροκαλοπαγή, χωρίς χρήση εκρηκτικών	ΟΙΚ-2127	m3	5,67	28,20	159,89	
5	20.20	Εξυγιαντικές στρώσεις με θραυστό υλικό λατομείου	ΟΙΚ-2162	m3	14,40	21,40	308,16	
6	20.30	Φορτοεκφόρτωση προϊόντων εκσκαφών με μηχανικά μέσα	ΟΙΚ-2171	m3	77,10	1,10	84,81	
							Σύνολο:	1.070,75
		ΟΜΑΔΑ Β: ΣΚΥΡΟΔΕΜΑΤΑ - ΟΠΛΙΣΜΟΙ						
7	32.01	Προμήθεια, μεταφορά επί τόπου, διάστρωση και συμπύκνωση σκυροδέματος με χρήση αντλίας ή πυργογερανού						
	32.01.05	Για κατασκευές από σκυρόδεμα κατηγορίας C20/25	ΟΙΚ 3215	m3	88,42	95,00	8.399,90	
8	38.01	Ξυλότυποι χυτών τοίχων	ΟΙΚ 3801	m2	242,60	13,50	3.275,10	
9	38.02	Ξυλότυποι χυτών μικροκατασκευών	ΟΙΚ 3816	m2	25,60	22,50	576,00	
10	38.20	Χαλύβδινοι οπλισμοί σκυροδέματος						
	38.20.02	Χαλύβδινοι οπλισμοί κατηγορίας B500C (S500s)	ΟΙΚ-3873	kg	13.200,00	1,07	14.124,00	
11	38.20.03	Δομικά πλέγματα B500C (S500s)	ΟΙΚ-3873	kg	87,10	1,01	87,97	
							Σύνολο:	26.462,97

ΟΜΑΔΑ Γ: ΜΕΤΑΛΛΙΚΑ ΣΤΟΙΧΕΙΑ - ΚΑΤΑΣΚΕΥΕΣ - ΣΩΛΗΝΩΣΕΙΣ								
12	61.05	Φέροντα στοιχεία από σιδηροδοκούς ή κοιλοδοκούς ύψους ή πλευράς έως 160 mm	ΟΙΚ 6104	kg	567,00	2,70	1.530,90	
13	61.06	Φέροντα στοιχεία από σιδηροδοκούς ή κοιλοδοκούς ύψους ή πλευράς >160 mm	ΟΙΚ 6104	kg	648,60	2,80	1.816,08	
14	72.31.04	Επιστεγάσεις με λαμαρίνα πάχους 1,00 mm, με τραπεζοειδείς πτυχώσεις	ΟΙΚ 7231	m2	65,00	15,20	988,00	
15	Σχ. 1	Παροχής ή εκκενωση δεξαμενής διαμέτρου Φ 2ins	ΥΔΡ. 6621.44	τεμ	3,00	150,00	450,00	
							Σύνολο:	4.784,98

Άθροισμα δαπανών:	32.318,70
ΓΕ & ΟΕ 18%:	5.817,37
Άθροισμα:	38.136,06
Απρόβλεπτα:	5.720,41
Αναθεώρηση:	498,37
Άθροισμα:	44.354,84
Φ.Π.Α.:24%	10.645,16
Σύνολο:	55.000,00

Ελεούσα / 09/ 2018
Η συντάξασα

Λύτη Μαρία - Έλενα
Πολ. Μηχ/κος Έργων Υποδομής Τ.Ε

Ελεούσα / 09 / 2018
ΕΛΕΓΧΘΗΚΕ & ΘΕΩΡΗΘΗΚΕ
Ο Αν. Προϊστάμενος Δ/σης

Στάθης Σταύρος
Ηλεκ/γος Μηχ/κος

Προϋπ. 55.000,00€

ΠΕΡΙΓΡΑΦΙΚΟ ΤΙΜΟΛΟΓΙΟ

ΓΕΝΙΚΟΙ ΟΡΟΙ

Αντικείμενο του παρόντος τιμολογίου είναι ο καθορισμός τιμών μονάδος των εργασιών, που είναι απαραίτητες για την έντεχνη ολοκλήρωση του Έργου, όπως προδιαγράφεται στα λοιπά Τεύχη Δημοπράτησης που ορίζονται στη Διακήρυξη.

1.1 Οι τιμές μονάδας του παρόντος Τιμολογίου αναφέρονται σε μονάδες πλήρως περαιωμένων εργασιών, όπως περιγράφονται αναλυτικά παρακάτω, οι οποίες θα εκτελεστούν στην περιοχή του Έργου. Οι τιμές μονάδος περιλαμβάνουν όλες τις δαπάνες που αναφέρονται στην περιγραφή των εργασιών, καθώς και όσες απαιτούνται για την πλήρη και έντεχνη εκτέλεση των εργασιών, σύμφωνα και με τα λοιπά Τεύχη Δημοπράτησης.

Καμιά αξίωση ή αμφισβήτηση δεν μπορεί να θεμελιωθεί, ως προς το είδος και την απόδοση των μηχανημάτων, τις ειδικότητες και τον αριθμό του εργατοτεχνικού προσωπικού και την δυνατότητα χρησιμοποίησης ή μη μηχανικών μέσων, εκτός αν άλλως ορίζεται στα άρθρα του παρόντος.

Σύμφωνα με τα παραπάνω, με τις τιμές μονάδος του παρόντος Τιμολογίου προκύπτει το προϋπολογιζόμενο άμεσο κόστος του Έργου, δηλαδή το συνολικό κόστος των επί μέρους εργασιών ή λειτουργιών, οι οποίες συνθέτουν το φυσικό αντικείμενο του Έργου. Στις τιμές μονάδος αυτές, ενδεικτικά και όχι περιοριστικά, περιλαμβάνονται τα κάτωθι:

1.1.1 Κάθε είδους επιβάρυνση των ενσωματωμένων υλικών από φόρους, τέλη, δασμούς, έξοδα εκτελωνισμού, ειδικούς φόρους κ.λπ., πλην του Φ.Π.Α. Ο Ανάδοχος δεν απαλλάσσεται από τα τέλη διοδίων των κάθε είδους μεταφορικών του μέσων.

1.1.2 Οι δαπάνες προμηθείας των πάσης φύσεως, ενσωματωμένων και μη, κυρίων και βοηθητικών υλικών, μεταφοράς τους στις θέσεις εκτέλεσης των εργασιών, αποθήκευσης, φύλαξης, επεξεργασίας τους (αν απαιτείται) και προσέγγισής τους, με τις απαιτούμενες φορτοεκφορτώσεις, τις ασφαλίσσεις των μεταφορών, τις σταλίες των μεταφορικών μέσων και τις απαιτούμενες πλάγιες μεταφορές, εκτός των ειδικών περιπτώσεων, που η μεταφορά πληρώνεται ιδιαίτερος με αντίστοιχα άρθρα του Τιμολογίου.

Ομοίως οι δαπάνες για την φορτοεκφόρτωση και μεταφορά (με την σταλία μεταφορικών μέσων) των πλεοναζόντων ή/και ακατάλληλων προϊόντων εκσκαφών και λοιπών υλικών, σε κατάλληλους χώρους απόρριψης, λαμβανομένων υπόψη των ισχυόντων Περιβαλλοντικών Όρων, σύμφωνα με την Ε.Σ.Υ. και τους λοιπούς όρους δημοπράτησης.

Το κόστος υποδοχής σε αποδεκτούς χώρους, των αποβλήτων από εκσκαφές, κατασκευές και κατεδαφίσεις (ΑΕΚΚ), όπως αυτά καθορίζονται στην ΚΥΑ 36259/1757/Ε103/2010 (ΦΕΚ 1312Β/2010) και εξειδικεύονται με την Εγκύκλιο αρ. πρωτ. οικ 4834/25-1-2013 του Υπουργείου Περιβάλλοντος Ενέργειας και Κλιματικής Αλλαγής, δεν περιλαμβάνεται στις αντίστοιχες τιμές του τιμολογίου.

Ως «κόστος υποδοχής σε αποδεκτούς χώρους» νοείται το κόστος χρήσης του συγκεκριμένου χώρου από την παράδοση των υλικών αυτών και την επέκεινα διαχείρισή τους.

1.1.3 Οι δαπάνες μισθών, ημερομισθίων, υπερωριών, υπερεργασιών, ασφαλιστικών εισφορών (στο Ι.Κ.Α., σε ασφαλιστικές εταιρείες, ή σε άλλους ημεδαπούς ή/και αλλοδαπούς ασφαλιστικούς οργανισμούς κλπ.), δώρων εορτών, επιδομάτων που καθορίζονται από τις ισχύουσες εκάστοτε

Συλλογικές Συμβάσεις Εργασίας (αδείας, οικογενειακού, θέσεως, ανθυγιεινής εργασίας, εξαιρεσίμων αργιών κ.λπ.), νυκτερινής απασχόλησης (πλην των έργων που η εκτέλεσή τους προβλέπεται κατά τις νυκτερινές ώρες και τιμολογούνται ιδιαιτέρως) κ.λπ., του πάσης φύσεως προσωπικού (εργατοτεχνικού όλων των ειδικοτήτων οδηγών και χειριστών οχημάτων και μηχανημάτων, τεχνιτών συνεργείων, επιστημονικού προσωπικού και των επιστατών με εξειδικευμένο αντικείμενο, ημεδαπού ή αλλοδαπού που απασχολείται για την κατασκευή του έργου, επί τόπου ή οπουδήποτε αλλού.

1.1.4 Οι κάθε είδους δαπάνες για την εγκατάσταση, εξοπλισμό και λειτουργία εργοταξιακού εργαστηρίου, εάν προβλέπεται, την λήψη και μεταφορά των δοκιμών και την εκτέλεση ελέγχων και δοκιμών, είτε στο εργοταξιακό εργαστήριο ή σε κρατικό ή σε ιδιωτικό της εγκρίσεως της Υπηρεσίας, σύμφωνα με τους όρους δημοπράτησης.

1.1.5 Οι δαπάνες εγκατάστασης και λειτουργίας μονάδων παραγωγής προκατασκευασμένων στοιχείων, εφ' όσον προβλέπονται από τους όρους δημοπράτησης, συγκροτημάτων παραγωγής θραυστών υλικών (σπαστηροτριβείο), σκυροδέματος, ασφαλτομιγμάτων κ.λπ., στον εργοταξιακό χώρο ή εκτός αυτού.

Στις δαπάνες αυτές περιλαμβάνονται: η εξασφάλιση του απαιτούμενου χώρου, η κατασκευή των υποδομών, κτιριακών και λοιπών έργων των μονάδων, η εγκατάσταση του απαιτούμενου κατά περίπτωση εξοπλισμού, οι λειτουργικές δαπάνες πάσης φύσεως, οι φορτοεκφορτώσεις και μεταφορές των πρώτων υλών στην μονάδα και των παραγομένων προϊόντων μέχρι τις θέσεις ενσωμάτωσής τους στο Έργο, καθώς και η αποσυναρμολόγηση των εγκαταστάσεων μετά το πέρας των εργασιών, η καθαίρεση των υποδομών τους (βάσεις, τοιχία κλπ κατασκευές από σκυρόδεμα ή οποιοδήποτε άλλο υλικό) και αποκατάστασης του χώρου σε βαθμό αποδεκτό από την Υπηρεσία και σύμφωνα με τους ισχύοντες Περιβαλλοντικούς όρους.

Οι ως άνω όροι για την αποξήλωση των μονάδων και αποκατάσταση των χώρων έχουν εφαρμογή στις ακόλουθες περιπτώσεις:

(α) Όταν η εγκατάσταση των μονάδων έχει γίνει σε χώρο που έχει παραχωρηθεί από το Δημόσιο

(β) Όταν οι μονάδες έχουν ανεγερθεί μεν σε χώρους που έχει εξασφαλίσει ο Ανάδοχος, αλλά έχει δοθεί προσωρινή άδεια εγκατάστασης-λειτουργίας για τις ανάγκες του συγκεκριμένου έργου.

1.1.6 Τα πάσης φύσεως ασφάλιστρα για το προσωπικό του Έργου, τις μεταφορές, τα μεταφορικά μέσα, τα μηχανήματα έργων και τις εγκαταστάσεις,

1.1.7 Οι επιβαρύνσεις από την εκτέλεση των εργασιών υπό ταυτόχρονη διεξαγωγή της κυκλοφορίας και την λήψη των απαιτούμενων προστατευτικών μέτρων, οι δαπάνες των μέτρων προστασίας των όμορων κατασκευών των χώρων εκτέλεσης των εργασιών, της πρόληψης ατυχημάτων εργαζομένων ή τρίτων, της αποφυγής βλαβών σε κινητά ή ακίνητα πράγματα τρίτων, της αποφυγής ρύπανσης ρεμάτων, ποταμών, ακτών κ.λπ., καθώς και οι δαπάνες των μέτρων προστασίας των έργων σε κάθε φάση της κατασκευής τους ανεξαρτήτως της εποχής του έτους (εκσκαφές, θεμελιώσεις, ικριώματα, σκυροδετήσεις κ.λπ.) και μέχρι την οριστική παραλαβή τους.

1.1.8 Οι δαπάνες διεξαγωγής των ελέγχων ποιότητας και οι δαπάνες κατασκευής των πάσης φύσεως "δοκιμαστικών τμημάτων" που προβλέπονται στην Τ.Σ.Υ. και τους λοιπούς όρους δημοπράτησης (μετρήσεις, εργαστηριακοί έλεγχοι και δοκιμές, αξία υλικών, χρήση μηχανημάτων, εργασία κ.λπ.)

1.1.9 Οι δαπάνες διάθεσης, προσκόμισης και λειτουργίας του κυρίου και βοηθητικού μηχανικού εξοπλισμού και μέσων (π.χ. ικριωμάτων, εργαλείων) που απαιτούνται για συγκεκριμένες εργασίες/λειτουργίες του έργου, στο πλαίσιο του εγκεκριμένου χρονοδιαγράμματος, στις οποίες περιλαμβάνονται τα μισθώματα, η μεταφορά επί τόπου, η συναρμολόγηση (όταν απαιτείται), η αποθήκευση, η φύλαξη, η ασφάλιση, οι αποδοχές οδηγών, χειριστών, βοηθών και τεχνιτών, τα καύσιμα, τα λιπαντικά και λοιπά αναλώσιμα, τα ανταλλακτικά, οι επισκευές, οι μετακινήσεις στον χώρο του έργου, οι ημεραργίες για οποιαδήποτε αιτία, οι πάσης φύσεως σταλίες και

καθυστερήσεις (που δεν οφείλονται σε υπαιτιότητα του Κυρίου του Έργου), η αποσυναρμολόγησή τους (εάν απαιτείται) και η απομάκρυνσή τους από το Έργο.

Περιλαμβάνονται επίσης οι πάσης φύσεως δαπάνες του εφεδρικού εξοπλισμού που διατηρείται σε ετοιμότητα για την αντιμετώπιση βλαβών ή για οποιαδήποτε άλλη αιτία.

- 1.1.10 Οι δαπάνες προμηθείας ή παραγωγής, φορτοεκφόρτωσης και μεταφοράς στη θέση ενσωμάτωσης και τυχόν προσωρινών αποθέσεων και επαναφορτώσεων αδρανών υλικών προέλευσης λατομείων, ορυχείων κλπ. πλην των περιπτώσεων που στα οικεία άρθρα του παρόντος Τιμολογίου αναφέρεται ρητά ότι η μεταφορά πληρώνεται ιδιαίτερα (άρθρα που επισημαίνονται με αστερίσκο [*]).

Περιλαμβάνονται οι δαπάνες πλύσεως, ανάμιξης ή εμπλουτισμού των υλικών, ώστε να ανταποκρίνονται στις προβλεπόμενες από την Μελέτη του Έργου προδιαγραφές, λαμβανομένων υπόψη των σχετικών περιβαλλοντικών όρων

- 1.1.11 Οι επιβαρύνσεις από καθυστερήσεις, μειωμένη απόδοση και μετακινήσεις μηχανημάτων και προσωπικού που οφείλονται:

- (α) σε εμπόδια στο χώρο εκτέλεσης των εργασιών (αρχαιολογικά ευρήματα, δίκτυα Ο.Κ.Ω. κ.λπ.),
- (β) στην μη ολοκλήρωση των διαδικασιών απαλλοτρίωσης τμημάτων του χώρου εκτέλεσης των εργασιών (υπό την προϋπόθεση ότι παρέχεται η δυνατότητα τμηματικής εκτέλεσης των εργασιών),
- (γ) στις τυχόν ιδιαίτερες απαιτήσεις αντιμετώπισης των εμποδίων από τους αρμόδιους για αυτά φορείς (ΥΠ.ΠΟ, Δ.Ε.Η, ΔΕΥΑχ κ.λπ.),
- (δ) στην ενδεχόμενη εκτέλεση των εργασιών κατά φάσεις λόγω των ως άνω εμποδίων,
- (ε) στην διενέργεια των απαιτούμενων μετρήσεων, ελέγχων και ερευνών (τοπογραφικών, εργαστηριακών, γεωτεχνικών κ.α.), καθώς και στις λοιπές υποχρεώσεις του Αναδόχου που προβλέπονται στα τεύχη δημοπράτησης, είτε τα ως άνω αποζημιώνονται ιδιαίτερα είτε είναι ανηγμένα στο ποσοστό Γ.Ε. & Ο.Ε. ή σε άλλα άρθρα του παρόντος Τιμολογίου
- (στ) στην λήψη μέτρων για την εξασφάλιση της κυκλοφορίας πεζών και οχημάτων,
- (ζ) σε προσωρινές ή μόνιμες κυκλοφοριακές ρυθμίσεις στην ευρύτερη περιοχή του έργου για οποιαδήποτε αιτία (π.χ. εορτές, εργασίες συντήρησης οδικού δικτύου και υποδομών, βλάβες σε άλλα έργα, εκτέλεση άλλων έργων κλπ.).

- 1.1.12 Οι δαπάνες λήψης μέτρων για την ομαλή και ασφαλή διακίνηση πεζών και οχημάτων στις θέσεις εκτέλεσης των εργασιών, όπως ενδεικτικά:

- (1) Οι δαπάνες προσωρινών γεφυρώσεων ορυγμάτων πλάτους έως 3,0 m, για την αποκατάσταση της κυκλοφορίας πεζών και οχημάτων, όταν τούτο κρίνεται απαραίτητο από την Υπηρεσία ή τις αρμόδιες Αρχές
- (2) Οι δαπάνες λήψης προστατευτικών μέτρων για την απρόσκοπτη και ασφαλή κυκλοφορία πεζών και οχημάτων στην περίμετρο των χώρων εκτέλεσης των εργασιών, όπου απαιτείται, ήτοι για την περίφραξη των ορυγμάτων και γενικά των χώρων εκτέλεσης εργασιών, την ενημέρωση του κοινού, την σήμανση και φωτεινή σηματοδότηση του εργοταξιακού χώρου (πλην εκείνης που προκύπτει από μελέτη σήμανσης και τιμολογείται ιδιαίτερος), την προσωρινή διευθέτηση και αποκατάσταση της κυκλοφορίας κλπ. καθώς και οι δαπάνες για την απομάκρυνση των παραπάνω προσωρινών κατασκευών και σήμανσης μετά την περαίωση των εργασιών και την πλήρη αποκατάσταση της αρχικής σήμανσης.

- 1.1.13 Οι δαπάνες των τοπογραφικών εργασιών (αποτυπώσεις, πασσαλώσεων, αναπασσαλώσεων, πύκνωσης τριγωνομετρικού και πολυγωνομετρικού δικτύου, εγκατάστασης χωροσταθμικών αφετηριών κ.λπ.) που απαιτούνται για την χάραξη των επιμέρους στοιχείων του έργου, οι δαπάνες σύνταξης μελετών εφαρμογής (όταν απαιτείται για την προσαρμογή των στοιχείων της οριστικής μελέτης στο ακριβές ανάγλυφο του εδάφους ή υφιστάμενες κατασκευές),

κατασκευαστικών σχεδίων και σχεδίων λεπτομερειών, οι δαπάνες ανίχνευσης και εντοπισμού εμποδίων στον χώρο εκτέλεσης του έργου και εκπόνησης μελετών αντιμετώπισης αυτών (λ.χ. υπάρχοντα θεμέλια, υψηλός ορίζοντας υπογείων υδάτων, δίκτυα Οργανισμών Κοινής Ωφελείας [ΟΚΩ]),

- 1.1.14 Οι δαπάνες αποτύπωσης τεχνικών έργων και λοιπών εγκαταστάσεων που απαντώνται στο χώρο του έργου, οι δαπάνες επαλήθευσης των στοιχείων εδάφους με τοπογραφικές μεθόδους καθώς και οι δαπάνες λήψης επιμετρητικών στοιχείων κατ' αντιπαράσταση με εκπρόσωπο της Υπηρεσίας και σύνταξης των πάσης φύσεως επιμετρητικών σχεδίων, πινάκων και υπολογισμών που θα υποβληθούν στην Υπηρεσία προς έλεγχο.
- 1.1.15 Η δαπάνη σύνταξης των αναπτυγμάτων και πινάκων οπλισμού σκυροδεμάτων (όταν αυτοί δεν περιλαμβάνονται στη μελέτη).
- 1.1.16 Οι δαπάνες ενημέρωσης των οριζοντιογραφιών της μελέτης με τα στοιχεία των εντοπιζόμενων με ερευνητικές τομές ή κατά την εκτέλεση των εργασιών δικτύων Ο.Κ.Ω.
- 1.1.17 Οι δαπάνες των αντλήσεων (πλην των αντλήσεων κατά την κατασκευή τεχνικών εντός κοίτης ποταμών ή στην περίπτωση που δεν υπάρχει δυνατότητα παροχέτευσης προς φυσικό ή τεχνητό αποδέκτη υδάτων) καθώς και των προσωρινών διευθετήσεων για την αντιμετώπιση των επιφανειακών, υπογείων και πηγαίων νερών ώστε να προστατεύονται τόσο τα κατασκευαζόμενα όσο και τα υπάρχοντα έργα και το περιβάλλον γενικότερα, εκτός αν προβλέπεται διαφορετικά στα τεύχη δημοπράτησης.
- 1.1.18 Οι δαπάνες που απορρέουν από δικαιώματα κατοχυρωμένων μεθόδων και ευρεσιτεχνιών που εφαρμόζονται κατά οποιονδήποτε τρόπο για την έντεχνη εκτέλεση των εργασιών.
- 1.1.19 Οι δαπάνες διαμόρφωσης προσβάσεων, προσπελάσεων και δαπέδων εργασίας στα διάφορα τμήματα του έργου, και γενικά κάθε βοηθητικής κατασκευής που θα απαιτηθεί σε οποιοδήποτε στάδιο των εργασιών, όταν δεν προβλέπεται ιδιαίτερη επιμέτρηση αυτών στα συμβατικά τεύχη, καθώς και οι δαπάνες αποξήλωσης των προσωρινών κατασκευών και περιβαλλοντικής αποκατάστασης των χώρων (προσβάσεων, προσπελάσεων, δαπέδων εργασίας κ.λπ.) εκτός εάν υπάρχει έγγραφη αποδοχή της Υπηρεσίας για την διατήρησή τους.
- 1.1.20 Οι δαπάνες για την προστασία και την εξασφάλιση της λειτουργίας των δικτύων Ο.Κ.Ω. που διασχίζουν εγκάρσια τα ορύγματα ή επηρεάζονται τοπικά από τις εκτελούμενες εργασίες, Την αποκλειστική ευθύνη για την πρόκληση ζημιών και φθορών στα δίκτυα αυτά θα φέρει, τόσο αστικά όσο και ποινικά και μέχρι περαίωσης των εργασιών, ο Ανάδοχος του Έργου.
- 1.1.21 Οι δαπάνες πρόληψης και αποκατάστασης κάθε είδους ζημιάς καθώς και οι αποζημιώσεις για κάθε είδους βλάβη ή μη συνήθη φθορά επί υφισταμένων κατασκευών κατά την εκτέλεση των εργασιών ή την διακίνηση βαρέως εξοπλισμού του Αναδόχου (π.χ. μεταφορικών μέσων μεγάλης χωρητικότητας, ερπυστριοφόρων μηχανημάτων κ.λπ.) που οφείλονται σε μη τήρηση των συμβατικών όρων, των υποδείξεων της Υπηρεσίας, των ισχυουσών διατάξεων και γενικότερα σε υπαιτιότητα του Αναδόχου.
- 1.1.22 Εφ' όσον δεν προβλέπεται ιδιαίτερη πληρωμή στα συμβατικά τεύχη: Οι πάσης φύσεως δαπάνες για τις εργοταξιακές οδούς που προκύπτουν από τη μεθοδολογία κατασκευής του Αναδόχου και απαιτούνται για την ασφαλή διακίνηση εξοπλισμού και υλικών κατασκευής του Έργου (μίσθωση ή εξασφάλιση δικαιωμάτων διέλευσης από ιδιωτική έκταση, κατασκευή των οδών ή βελτίωση υπαρχουσών, σήμανση, συντήρηση), καθώς και οι δαπάνες εξασφάλισης των αναγκαίων χώρων απόθεσης των πλεοναζόντων ή ακαταλλήλων προϊόντων εκσκαφών (καταβολή τιμήματος προς ιδιοκτήτες, αν απαιτείται, εξασφάλιση σχετικών αδειών, κατασκευή οδών προσπέλασης ή επέκταση ή βελτίωση υπαρχουσών) και η τελική διαμόρφωση των χώρων μετά την περαίωση των εργασιών, σύμφωνα με τους εγκεκριμένους περιβαλλοντικούς όρους.
- 1.1.23 Οι δαπάνες των προεργασιών στις παλιές ή νέες επιφάνειες οδοστρωμάτων για την εφαρμογή ασφαλικών επιστρώσεων επ' αυτών, όπως π.χ. σκούπισμα, καθαρισμός, δημιουργία οπών αγκύρωσης (πικούνισμα), καθώς και οι δαπάνες μεταφοράς και απόθεσης των προϊόντων που παράγονται ως αποτέλεσμα των παραπάνω εργασιών.

- 1.1.24 Οι δαπάνες διάνοιξης τομών ή οπών στα τοιχώματα υφισταμένων αγωγών, φρεατίων, τεχνικών έργων κ.λπ., με οποιαδήποτε μέσα, για τη σύνδεση νέων συμβαλλόντων αγωγών, εκτός αν προβλέπεται ιδιαίτερη πληρωμή προς τούτο στα τεύχη δημοπράτησης.
- 1.1.25 Οι δαπάνες των ειδικών μελετών, που προβλέπεται στα τεύχη δημοπράτησης να εκπονηθούν από τον Ανάδοχο χωρίς ιδιαίτερη αμοιβή, όπως μελέτες σύνθεσης σκυροδεμάτων και ασφαλτομιγμάτων, μελέτες ικριωμάτων κ.λπ.
- 1.1.26 Οι δαπάνες έκδοσης των απαιτούμενων αδειών εκτέλεσης εργασιών από τις αρμόδιες Αρχές, την Πολεοδομία και τους Οργανισμούς Κοινής Ωφελείας, εκτός αν προβλέπεται ιδιαίτερη πληρωμή προς τούτο στα τεύχη δημοπράτησης.
- 1.1.27 Οι δαπάνες λήψης μέτρων για την εξασφάλιση της συνεχούς και απρόσκοπτης λειτουργίας των υπαρχόντων στην περιοχή του Έργου δικτύων (δίκτυα ύδρευσης, άρδευσης, αποχέτευσης και αποστράγγισης, τάφροι, διώρυγες, υδατορέματα κ.λπ.), τα οποία επηρεάζονται από την εκτέλεση των εργασιών, και ιδιαίτερα όταν:
- (1) τα δίκτυα είναι σχετικά ανεπαρκή και ευαίσθητα σε δυσμενή μεταχείριση,
 - (2) θα επιβαρυνθεί υπέρμετρα η λειτουργικότητα των δικτύων αν ο Ανάδοχος δεν λάβει μέτρα για να αποτρέψει την είσοδο φερτών υλών από τις χωματουργικές, κυρίως, ή άλλες εργασίες.

Οι τιμές μονάδας του παρόντος Τιμολογίου προσαυξάνονται κατά το ποσοστό Γενικών Εξόδων (Γ.Ε.) και Οφέλους του Αναδόχου (Ο.Ε.), στο οποίο περιλαμβάνονται οι πάσης φύσεως δαπάνες οι οποίες δεν μπορούν να κατανεμηθούν σε συγκεκριμένες εργασίες αλλά αφορούν συνολικά το κόστος του έργου όπως, κρατήσεις ή υποχρεώσεις αυτού, όπως δαπάνες διοίκησης και επίβλεψης του Έργου, σήμανσης εργοταξίων, φόροι, δασμοί, ασφάλιστρα, τόκοι κεφαλαίων κίνησης, προμήθειες εγγυητικών επιστολών, έξοδα λειτουργίας γραφείων κ.λπ., τα επισφαλή έξοδα πάσης φύσεως καθώς και το προσδοκώμενο κέρδος από την εκτέλεση των εργασιών.

Το ως άνω ποσοστό Γ.Ε. & Ο.Ε., ανέρχεται σε δέκα οκτώ τοις εκατό (18%) του προϋπολογισμού των εργασιών, όπως αυτός προκύπτει βάσει των τιμών του Τιμολογίου Προσφοράς του αναδόχου, σύμφωνα με τις κείμενες διατάξεις, και διακρίνεται σε:

- (α) Σταθερά έξοδα, δηλαδή άπαξ αναλαμβανόμενα κατά τη διάρκεια της σύμβασης, τα οποία περιλαμβάνουν τις δαπάνες:
- (1) Εξασφάλισης και διαρρύθμισης εργοταξιακών χώρων, για την ανέγερση κύριων και βοηθητικών εργοταξιακών εγκαταστάσεων π.χ. γραφείων, εργαστηρίων και λοιπών εγκαταστάσεων του Αναδόχου ή άλλων, εφόσον προβλέπεται στα έγγραφα της σύμβασης.
 - (2) Ανέγερσης κύριων και βοηθητικών εργοταξιακών εγκαταστάσεων του Αναδόχου ή άλλων, εφόσον προβλέπεται στα έγγραφα της σύμβασης.
 - (3) Περιφράξης ή/και διατάξεων επιτήρησης εργοταξιακών εγκαταστάσεων και χώρων εκτέλεσης εργασιών εφόσον προβλέπεται στα έγγραφα της σύμβασης.
 - (4) Εξοπλισμού κύριων και βοηθητικών εργοταξιακών εγκαταστάσεων για τη διασφάλιση λειτουργικής ετοιμότητας, εξασφάλισης ύδρευσης, ηλεκτρικού ρεύματος, τηλεφωνικής σύνδεσης και αποχέτευσης, καθώς και λοιπών απαιτούμενων ευκολιών, σύμφωνα με τους όρους δημοπράτησης.
 - (5) Απομάκρυνσης κύριων και βοηθητικών εργοταξιακών εγκαταστάσεων μετά την περαίωση του έργου, καθώς και οι δαπάνες αποκατάστασης των χώρων κατά τρόπο αποδεκτό και σύμφωνα με τους συγκεκριμένους Περιβαλλοντικούς Όρους.
 - (6) Κινητοποίησης (εισκόμισης στο εργοτάξιο) του απαιτούμενου εξοπλισμού γενικής χρήσης (π.χ. γερανοί, οχήματα μεταφοράς προσωπικού), όπως προβλέπεται στο χρονοδιάγραμμα του έργου και αποκινητοποίησης με το πέρας του προβλεπόμενου χρόνου απασχόλησης.

- (7) Οι δαπάνες επισκόπησης των μελετών του έργου και τυχόν συμπληρώσεις τροποποιήσεις, εφόσον δεν περιλαμβάνονται στο άμεσο κόστος.
 - (8) Οι δαπάνες συμπλήρωσης των ΣΑΥ/ΦΑΥ (Σχέδιο Ασφάλειας και Υγείας/Φάκελος Ασφάλειας και Υγείας), σύμφωνα με τις κείμενες διατάξεις.
 - (9) Για φόρους.
 - (10) Για εγγυητικές.
 - (11) Ασφάλιση του έργου.
 - (12) Προσυμβατικού σταδίου.
 - (13) Διάθεσης μέσω ατομικής προστασίας.
 - (14) Για επισφαλή έξοδα πάσης φύσεως (π.χ. εξεύρεσης χώρων γραφείων και λοιπών εγκαταστάσεων, χρηματοοικονομικών εξόδων, απαιτήσεως για μελέτες που μπορεί να προκύψουν κατά την πορεία των εργασιών, εκτεταμένες διαφωνίες και απαίτηση ισχυρής νομικής υποστήριξης, απαιτήσεις για μέτρα προστασίας από μη ληφθείσες υπόψη ακραίες επιτόπου συνθήκες, κλοπές μη καλυπτόμενες από ασφάλιση).
- (β) Χρονικώς συνηρημένα έξοδα, δηλαδή εξαρτώμενα από τη χρονική διάρκεια της σύμβασης, τα οποία περιλαμβάνουν τις δαπάνες:
- (1) Χρήσεως - λειτουργίας των εργοταξιακών εγκαταστάσεων και ευκολιών (περιλαμβάνει τη χρήση των εγκαταστάσεων και χώρων καθαρών σύμφωνα με τις προβλέψεις των εγκεκριμένων Περιβαλλοντικών Όρων)
 - (2) Προσωπικού γενικής επιστάσεως και διοίκησης του Αναδόχου και υπό την προϋπόθεση μόνιμης και αποκλειστικής απασχόλησης στο έργο (σε περίπτωση μη μόνιμης και αποκλειστικής απασχόλησης θα λαμβάνεται υπόψη ο χρόνος απασχόλησης και η διαθεσιμότητα στο έργο). Ανηγμένες περιλαμβάνονται και οι δαπάνες για προβλεπόμενες νόμιμες αποζημιώσεις. Το επιστημονικό προσωπικό και οι επιστάτες, με εξειδικευμένο αντικείμενο (π.χ. χωματουργικά, τεχνικά, ασφαλτικά) δεν περιλαμβάνονται.
 - (3) Νομικής υποστήριξης
 - (4) Εξωτερικών τεχνικών συμβούλων με ad hoc μετάκληση
 - (5) Για την εκτέλεση των καθηκόντων της παραπάνω κατηγορίας προσωπικού π.χ. χρήση αυτοκινήτων
 - (6) Λειτουργίας μηχανημάτων γενικής χρήσης π.χ. γερανοί, οχήματα μεταφοράς προσωπικού
 - (7) Μετρήσεων γενικών δεικτών και παραμέτρων που προβλέπονται στους εγκεκριμένους περιβαλλοντικούς όρους και λήψη μέτρων για συμμόρφωση προς αυτούς
 - (8) Συντήρησης του έργου για τον προβλεπόμενο χρόνο
 - (9) Τόκοι κεφαλαίων κίνησης και γενικότερα χρηματοοικονομικό κόστος
 - (10) Το αναλογούν, σε σχέση με τη συμμετοχή του στον κύκλο εργασιών της επιχείρησης, κόστος έδρας επιχείρησης ή/και λειτουργίας κοινοπραξίας

Ο Φόρος Προστιθέμενης Αξίας (Φ.Π.Α) επί των λογαριασμών του Αναδόχου βαρύνει τον Κύριο του Έργου.

Εάν προκύψει ανάγκη εκτέλεσης εργασιών που παρουσιάζουν διαφορετικά χαρακτηριστικά έναντι παρεμφερών προς αυτές εργασιών που περιλαμβάνονται στο παρόν Τιμολόγιο, αποδεκτά όμως σύμφωνα με τους όρους δημοπράτησης, ή εργασιών που επιμετρώνται διαφορετικά, οι εργασίες αυτές είναι δυνατόν να αναχθούν σε άρθρα του παρόντος Τιμολογίου με αναγωγή των μεγεθών τους σύμφωνα με το ακόλουθο παράδειγμα:

- (1) Διάτρητοι σωλήνες στραγγιστηρίων, αγωγοί αποχέτευσης ομβρίων και ακαθάρτων από σκυρόδεμα, PVC κ.λπ.

Για ονομαστική διάμετρο D_N χρησιμοποιούμενου σωλήνα διαφορετική από τις αναφερόμενες στα υποάρθρα των αντιστοιχών άρθρων του παρόντος Τιμολογίου και για αντίστοιχο υλικό κατασκευής, κατηγορία αντοχής και μέθοδο προστασίας, θα γίνεται αναγωγή του μήκους του χρησιμοποιούμενου σωλήνα σε μήκος σωλήνα της αμέσως μικρότερης στο παρόν Τιμολόγιο ονομαστικής διαμέτρου, με βάση το λόγο:

$$D_N / D_M$$

όπου D_N : Ονομαστική διάμετρος του χρησιμοποιούμενου σωλήνα

D_M : Η αμέσως μικρότερη διάμετρος σωλήνα που περιλαμβάνεται στο παρόν Τιμολόγιο.

Αν δεν υπάρχει μικρότερη διάμετρος ως D_M θα χρησιμοποιείται η αμέσως μεγαλύτερη υπάρχουσα διάμετρος.

(2) Μόρφωση αρμών με προκατασκευασμένες πλάκες τύπου FLEXCELL ή αναλόγου

Για πάχος D_N χρησιμοποιούμενης πλάκας μεγαλύτερο από το πάχος της συμβατικής πλάκας του παρόντος τιμολογίου (12 mm), θα γίνεται αναγωγή της επιφάνειας της χρησιμοποιούμενης πλάκας σε επιφάνεια συμβατικής πλάκας πάχους 12 mm, με βάση το λόγο:

$$D_N / 12$$

όπου D_N : Το πάχος της χρησιμοποιούμενης πλάκας σε mm.

(3) Στεγάνωση αρμών με ταινίες τύπου HYDROFOIL PVC

Για πλάτος B_N χρησιμοποιούμενης ταινίας μεγαλύτερο από το πλάτος της συμβατικής ταινίας του παρόντος Τιμολογίου (240 mm), θα γίνεται αναγωγή του μήκους της χρησιμοποιούμενης ταινίας σε μήκος συμβατική ταινίας πλάτους 240 mm, με βάση το λόγο:

$$B_N / 240$$

όπου B_N : Το πλάτος της χρησιμοποιούμενης ταινίας σε mm

Παρεμφερής πρακτική μπορεί να έχει εφαρμογή και σε άλλες περιπτώσεις άρθρων του παρόντος Τιμολογίου.

Όπου στα επιμέρους άρθρα υπάρχει αναφορά σε ΕΤΕΠ των οποίων έχει αρθεί με απόφαση η υποχρεωτική εφαρμογή, η σχετική αναφορά μπορεί να αντιστοιχίζεται με αναφορά σε ΠΕΤΕΠ ή άλλο πρότυπο που θα περιλαμβάνεται σε σχετικό πίνακα στους γενικούς όρους του παρόντος.

1 ΓΕΝΙΚΟΙ ΚΑΙ ΕΙΔΙΚΟΙ ΟΡΟΙ ΤΡΟΠΟΥ ΕΠΙΜΕΤΡΗΣΗΣ ΤΩΝ ΕΡΓΑΣΙΩΝ ΤΟΥ ΠΑΡΟΝΤΟΣ ΤΙΜΟΛΟΓΙΟΥ

1.1 ΓΕΝΙΚΟΙ ΟΡΟΙ

2.1.1 Η επιμέτρηση των εργασιών γίνεται είτε βάσει των σχεδίων των εγκεκριμένων μελετών είτε βάσει μετρήσεων και των συντασσόμενων βάσει αυτών επιμετρητικών σχεδίων και πινάκων, λαμβανομένων υπόψη των έγγραφων εντολών της Υπηρεσίας και των εκάστοτε οριζομένων ανοχών.

2.1.2 Η Υπηρεσία δικαιούται να ελέγξει το σύνολο ή μέρος του Έργου, κατά την κρίση της, προκειμένου να επιβεβαιώσει την ορθότητα των επιμετρητικών στοιχείων που υποβάλει ο Ανάδοχος. Ο Ανάδοχος υποχρεούται με δική του δαπάνη να διαθέσει τον απαιτούμενο εξοπλισμό και προσωπικό για την υποστήριξη της Υπηρεσίας στην διεξαγωγή του εν λόγω ελέγχου.

2.1.3 Η πληρωμή των εργασιών γίνεται βάσει της πραγματικής ποσότητας κάθε εργασίας, επιμετρούμενης ως ανωτέρω με κατάλληλη μονάδα μέτρησης, επί την τιμή μονάδας της εργασίας, όπως αυτή καθορίζεται στο παρόν Περιγραφικό Τιμολόγιο.

- 2.1.4 Ειδικότερα για κάθε εργασία, ο τρόπος και η μονάδα επιμέτρησης, καθώς και ο τρόπος πληρωμής καθορίζονται στις αντίστοιχες παραγράφους των παρακάτω ΕΙΔΙΚΩΝ ΟΡΩΝ και των επί μέρους εργασιών του παρόντος Τιμολογίου.
- 2.1.5 Αν το περιεχόμενο ενός επιμέρους άρθρου του παρόντος Τιμολογίου, που αναφέρεται σε μια τιμή μονάδας, ορίζει ότι η εν λόγω τιμή αποτελεί πλήρη αποζημίωση για την ολοκλήρωση των εργασιών του συγκεκριμένου άρθρου, τότε οι ίδιες επιμέρους εργασίες δεν θα επιμετρώνται ούτε θα πληρώνονται στο πλαίσιο άλλου άρθρου που περιλαμβάνεται στο Τιμολόγιο.
- 2.1.6 Στη περίπτωση οποιασδήποτε διαφωνίας με τον συνοπτικό πίνακα τιμών, υπερισχύουν οι όροι του παρόντος.

1.2 ΕΙΔΙΚΟΙ ΟΡΟΙ

2.2.1 ΧΩΜΑΤΟΥΡΓΙΚΕΣ ΕΡΓΑΣΙΕΣ

Κατάταξη εδαφών ως προς την εκσκαψιμότητα

- Ως "χαλαρά εδάφη" χαρακτηρίζονται οι φυτικές γαίες, η ιλύς, η τύρφη και λοιπά εδάφη που έχουν προέλθει από επιχωματώσεις με ανομοιογενή υλικά.
- Ως "γαίες και ημίβραχος" χαρακτηρίζονται τα αργιλικά, αργιλοαμμώδη ή αμμοχαλικώδη υλικά, καθώς και μίγματα αυτών, οι μάργες, τα μετρίως τσιμεντωμένα (cemented) αμμοχάλικα, ο μαλακός, κατακερματισμένος ή αποσαθρωμένος βράχος, και γενικά τα εδάφη που μπορούν να εκσκαφθούν αποτελεσματικά με συνήθη εκσκαπτικά μηχανήματα (εκσκαφείς ή προωθητές), χωρίς να είναι απαραίτητη η χρήση εκρηκτικών υλών ή κρουστικού εξοπλισμού.
- Ως "βράχος" χαρακτηρίζεται το συμπαγές πέτρωμα που δεν μπορεί να εκσκαφθεί εάν δεν χαλαρωθεί προηγουμένως με εκρηκτικές ύλες, διογκωτικά υλικά ή κρουστικό εξοπλισμό (λ.χ. αερόσφυρες ή υδραυλικές σφύρες). Στην κατηγορία του "βράχου" περιλαμβάνονται και μεμονωμένοι ογκόλιθοι μεγέθους πάνω από 0,50 m³.
- Ως "σκληρά γρανιτικά" και "κροκαλοπαγή" χαρακτηρίζονται οι συμπαγείς σκληροί βραχώδεις σχηματισμοί από πυριγενή πετρώματα και οι ισχυρώς τσιμεντωμένες κροκάλες ή αμμοχάλικα, θλιπτικής αντοχής μεγαλύτερης των 150 MPa. Η εκσκαφή των σχηματισμών αυτών είναι δυσχερής (δεν αναμοχλεύονται με τοipper των προωθητών ισχύος 300 HP, η δε απόδοση των υδραυλικών σφυρών είναι μειωμένη)

2.2.2 ΕΙΔΗ ΚΙΓΚΑΛΕΡΙΑΣ

Τα κυριότερα είδη κιγκαλερίας, τα οποία ο Ανάδοχος υποχρεούται (ενδεικτικά και όχι περιοριστικά) να προμηθευτεί και να τα παραδώσει τοποθετημένα και έτοιμα προς λειτουργία είναι τα ακόλουθα:

Χειρολαβές

- Πλήρες ζεύγος χειρολαβών για στρεπτά ξύλινα θυρόφυλλα (μέσα-έξω) με τις ανάλογες ειδικές πλάκες στερέωσης (μέσα-έξω) με ενσωματωμένο ειδικό σύστημα κλειδώματος και ένδειξη κατάληψης (πράσινο-κόκκινο), όπου απαιτείται.
- Πλήρες ζεύγος χειρολαβών για στρεπτά ξύλινα θυρόφυλλα (μέσα-έξω) με τις ανάλογες ειδικές πλάκες στερέωσης (μέσα-έξω), με μηχανισμό ρύθμισης χειρολαβών και ενσωματωμένη οπή για κύλινδρο κλειδαριάς ασφαλείας.
- Χειρολαβή (γρυλόχερο) για στρεπτό παράθυρο με την ανάλογη πλάκα στερέωσης (μέσα), με μηχανισμό ρύθμισης χειρολαβής και αντίκρισμα στο πλαίσιο ή στο άλλο φύλλο (δίφυλλο παράθυρο).

- Χωνευτές χειρολαβές για συρόμενα κουφώματα μπρούτζινες ή ανοξειδωτες ή χαλύβδινες ή πλαστικές με κλειδαριά ασφαλείας.

Κλειδαριές - διατάξεις ασφάλισης

- Κλειδαριές (χωνευτές ή εξωτερικές) και κύλινδροι ασφαλείας
- Κύλινδροι κεντρικού κλειδώματος
- Κλειδαριά ασφαλείας, χαλύβδινη, γαλβανισμένη και χωνευτή για θύρες πυρασφάλειας
- Ράβδοι (μπάρες) πανικού για θύρες πυρασφάλειας στις εξόδους κινδύνου
- Χωνευτός, χαλύβδινος (μπρούτζινος ή γαλβανισμένος) σύρτης με βραχίονα (ντίτζα) που ασφαλίζει επάνω - κάτω μέσα σε διπλά αντίστοιχα αντικρίσματα (πλαίσιο - φύλλο και φύλλο - δάπεδο).

Μηχανισμοί λειτουργίας και επαναφοράς θυρών

- Μηχανισμός επαναφοράς στην κλειστή θέση με χρονική καθυστέρηση στρεπτής θύρας χωρίς απαιτήσεις πυρασφάλειας, στο άνω μέρος της θύρας.
- Μηχανισμός επαναφοράς όπως παραπάνω αλλά με απαιτήσεις πυρασφάλειας.
- Μηχανισμός επαναφοράς θύρας επιδαπέδιος, με χρονική καθυστέρηση
- Πλάκα στο κάτω μέρος θύρας για προστασία από κτυπήματα ποδιών κτλ.
- Αναστολείς (stoppers)
 - Αναστολείς θύρας - δαπέδου
 - Αναστολείς θύρας - τοίχου
 - Αναστολείς φύλλων ερμαρίου
 - Αναστολείς συγκράτησης εξώφυλλων παραθύρων
- Πλάκες στήριξης, ροζέτες κτλ
- Σύρτες οριζόντιας ή κατακόρυφης λειτουργίας
- Μηχανισμοί σκίασμού (ρολοπετάσματα, σκίαστρα)
- Ειδικός Εξοπλισμός κουφωμάτων κάθε τύπου για ΑΜΕΑ
- Μεταλλικά εξαρτήματα λειτουργίας ανοιγόμενων ή συρόμενων θυρών ασφαλείας, με Master Key
- Ειδικοί μηχανισμοί αυτόματου κλεισίματος κουφωμάτων κάθε τύπου
- Μηχανισμοί αυτόματων θυρών, με ηλεκτρομηχανικό σύστημα, με ηλεκτρονική μονάδα ελέγχου, με συσκευή μικροκυμάτων

Η προμήθεια των παραπάνω ειδών κιγκαλερίας, θα γίνει απολογιστικά, και σύμφωνα με τις διαδικασίες που προβλέπονται από τις κείμενες "περί Δημοσίων Έργων" διατάξεις, εκτός εάν αναφέρεται διαφορετικά στα οικεία άρθρα του παρόντος Τιμολογίου, η δε τοποθέτηση περιλαμβάνεται στην τιμή του κάθε είδους κουφώματος.

2.2.3. ΧΡΩΜΑΤΙΣΜΟΙ

Οι εργασίες χρωματισμών επιμετρώνται σε τετραγωνικά μέτρα (m²) επιφανειών ή σε μέτρα μήκους (m) γραμμικών στοιχείων συγκεκριμένων διαστάσεων, πλήρως περαιωμένων, ανά είδος χρωματισμού. Από τις επιμετρούμενες επιφάνειες αφαιρείται κάθε άνοιγμα, οπή ή κενό και από τα γραμμικά στοιχεία κάθε ασυνέχεια που δεν χρωματίζεται ή χρωματίζεται με άλλο είδος χρωματισμού.

Η εφαρμογή συντελεστών θα γίνεται όπως ορίζεται παρακάτω, ενώ η αντιδιαβρωτική προστασία των σιδηρών επιφανειών επιμετρύται ανά kg βάρους των σιδηρών κατασκευών, εκτός εάν αναφέρεται διαφορετικά.

Οι ποσότητες των εργασιών που εκτελέστηκαν ικανοποιητικά, όπως αυτές επιμετρούνται σύμφωνα με τα ανωτέρω και έγιναν αποδεκτές από την Υπηρεσία, θα πληρώνονται σύμφωνα με την παρούσα παράγραφο για τα διάφορα είδη χρωματισμών.

Οι τιμές μονάδας θα αποτελούν πλήρη αποζημίωση για τα όσα ορίζονται στην ανωτέρω παράγραφο "Ειδικοί όροι" του παρόντος άρθρου, καθώς και για κάθε άλλη δαπάνη που είναι αναγκαία σύμφωνα με τα οριζόμενα στο άρθρο "Γενικοί Όροι".

Οι τιμές μονάδος όλων των κατηγοριών χρωματισμών του παρόντος τιμολογίου αναφέρονται σε πραγματική χρωματιζόμενη επιφάνεια και σε ύψος από το δάπεδο εργασίας μέχρι 5,0 m. Οι τιμές για χρωματισμούς που εκτελούνται σε ύψος μεγαλύτερο, καθορίζονται σε αντίστοιχα άρθρα του παρόντος τιμολογίου, τα οποία έχουν εφαρμογή όταν δεν πληρώνεται ιδιαίτερος η δαπάνη των ικριωμάτων.

Σε όλες τις τιμές εργασιών χρωματισμών περιλαμβάνονται οι αναμίξεις των χρωμάτων, οι δοκιμαστικές βαφές για έγκριση των χρωμάτων από την Επίβλεψη, τα κινητά ικριώματα τα οποία θα κατασκευάζονται σύμφωνα με τα καθοριζόμενα με τις ισχύουσες διατάξεις περί ασφαλείας του ασχολούμενου στις οικοδομικές εργασίες εργατοτεχνικού προσωπικού, και η εργασία αφαιρέσεως και επανατοποθετήσεως στοιχείων (π.χ. στοιχείων κουφωμάτων κλπ) στις περιπτώσεις που αυτό απαιτείται ή επιβάλλεται.

Όταν πρόκειται για κουφώματα και κιγκλιδώματα τα οποία χρωματίζονται εξ ολοκλήρου, η επιμετρούμενη επιφάνεια των χρωματισμών υπολογίζεται ως το γινόμενο της απλής συμβατικής επιφάνειας κατασκευαζόμενου κουφώματος (βάσει των εξωτερικών διαστάσεων του τετράζυλου ή τρίζυλου) ή της καταλαμβανόμενης από μεταλλική θύρα ή κιγκλιδώμα πλήρους, απλής επιφάνειας, επί συμβατικό συντελεστή ο οποίος ορίζεται παρακάτω:

a/a	Είδος	Συντελεστής
1.	Θύρες ταμπλαδωτές ή πρεσσαριστές πλήρεις ή με υαλοπίνακες οι οποίοι καλύπτουν λιγότερο από το 50% του ύψους κάσσας θύρας.	
	α) με κάσα καδρόνι (ή 1/4 πλίνθου)	2,30
	β) με κάσα επί δρομικού τοίχου	2,70
	γ) με κάσα επί μπατικού τοίχου	3,00
2.	Υαλόθυρες ταμπλαδωτές ή πρεσσαριστές με υαλοπίνακες που καλύπτουν περισσότερο από το 50% του ύψους κάσσας θύρας.	
	α) με κάσα καδρόνι (ή 1/4 πλίνθου)	1,90
	β) με κάσα επί δρομικού τοίχου	2,30
	γ) με κάσα επί μπατικού τοίχου	2,60
3.	Υαλοστάσια :	
	α) με κάσα καδρόνι (ή 1/4 πλίνθου)	1,00
	β) με κάσα επί δρομικού τοίχου	1,40
	γ) με κάσα επί μπατικού	1,80
	δ) παραθύρων ρολλών	1,60
	ε) σιδερένια	1,00
4.	Παράθυρα με εξώφυλλα οιαδήποτε τύπου (χωρικού, γαλλικού, γερμανικού) πλην ρολλών	3,70
5.	Ρολλά ξύλινα, πλαίσιο και πήχεις βάσει των εξωτερικών διαστάσεων σιδηρού πλαισίου	

α/α	Είδος	Συντελεστής
		2,60
6.	Σιδερένιες θύρες :	
	α) με μίαν πλήρη επένδυση με λαμαρίνα	2,80
	β) με επένδυση με λαμαρίνα και στις δύο πλευρές	2,00
	γ) χωρίς επένδυση με λαμαρίνα (ή μόνον με ποδιά)	1,00
	δ) με κινητά υαλοστάσια, κατά τα λοιπά ως γ	1,60
9.	Προπετάσματα σιδηρά :	
	α) ρολλά από χαλυβδολαμαρίνα	2,50
	β) ρολλά από σιδηρόπλεγμα	1,00
	γ) πτυσσόμενα (φουσαρμόνικας)	1,60
8.	Κιγκλιδώματα ξύλινα ή σιδηρά :	
	α) απλού ή συνθέτου σχεδίου	1,00
	β) πολυσυνθέτου σχεδίου	1,50
9.	Θερμαντικά σώματα :	
	Πραγματική χρωματιζόμενη επιφάνεια βάσει των Πινάκων συντελεστών των εργοστασίων κατασκευής των θερμαντικών σωμάτων	

2.2.4. ΜΑΡΜΑΡΙΚΑ

1. Τα αναφερόμενα στην συνέχεια στοιχεία προελεύσεως, σκληρότητας και χρώματος μαρμάρων είναι ενδεικτικά κάποιων από τις πιο διαδεδομένες ποικιλίες που παράγονται. Αυτό σε καμμία περίπτωση δεν σημαίνει ότι τα κοιτάσματα μαρμάρου των διαφόρων περιοχών είναι ομοιόμορφα ως προς το χρώμα, την σκληρότητα και τις λοιπές ιδιότητες. Άλλωστε και οι τιμές διάθεσης των μαρμάρων κάθε περιοχής διαφοροποιούνται και μάλιστα σημαντικά, ανάλογα με τα χαρακτηριστικά τους.

Για τον λόγο αυτό τα άρθρα των διαφόρων εργασιών επίστρωσης με μάρμαρα των NET ΟΙΚ περιλαμβάνουν ιδιαίτερος τιμή "φατούρας" που επισημαίνεται με διπλό αστερίσκο.

2. Οι τιμές για την πλήρη εργασία αναφέρονται σε μάρμαρο προέλευσης Βέροιας, λευκό, εξαιρετικής ποιότητας (extra), σκληρό ή μαλακό κατά περίπτωση, και είναι ευνόητο ότι είναι απλώς ενδεικτικές για επιστρώσεις με μάρμαρο μέσω των ποιοτικών χαρακτηριστικών.

3. Ο Μελετητής αφού επιλέξει τα χαρακτηριστικά του μαρμάρου που θα χρησιμοποιήσει στο έργο (λ.χ. χρώμα, υφή, σκληρότητα, διαθεσιμότητα στην περιοχή του έργου), πρέπει να κάνει έρευνα αγοράς, να διαπιστώσει την τιμή διάθεσης του συγκεκριμένου τύπου μαρμάρου και σ' αυτήν να προσθέσει την τιμή "φατούρας" που προβλέπεται στο NET ΟΙΚ. Παράλληλα θα πρέπει να επέμβει στην περιγραφή του άρθρου και να εισάγει εκεί τα επιθυμητά χαρακτηριστικά του μαρμάρου.

Επειδή οι τιμές των μαρμάρων διαφέρουν σημαντικά, είναι σκόπιμο η επιλογή του τύπου να γίνεται σε συνεννόηση με την Δ/νουσα την Μελέτη Υπηρεσία.

4. Επισημαίνεται ότι τα μάρμαρα πρέπει να πληρούν τις απαιτήσεις των Ευρωπαϊκών Προτύπων ΕΛΟΤ EN 12058: Natural stone flooring and stair - Προϊόντα από φυσικούς λίθους - Πλάκες για δάπεδα και σκάλες - Απαιτήσεις και ΕΛΟΤ EN 1469: Natural stone cladding - Προϊόντα από φυσικούς λίθους - Πλάκες για επενδύσεις - Απαιτήσεις και να φέρουν σήμανση CE, σύμφωνα με την ΚΥΑ 10976/244, ΦΕΚ 973B/18-07-2007.

ΜΑΛΑΚΑ : συνηθισμένης φθοράς και εύκολης κατεργασίας

1	Πεντέλης	Λευκό
2	Κοκκιναρά	Τεφρόν
3	Κοζάνης	Λευκό
4	Αγ. Μαρίνας	Λευκό συνεφώδες
5	Καπανδριτίου	Κιτρινωπό
6	Μαραθώνα	Γκρι
7	Νάξου	Λευκό
8	Αλιβερίου	Τεφρόχρουν – μελανό
9	Μαραθώνα	Τεφρόχρουν – μελανό
10	Βέροιας	Λευκό
11	Θάσου	Λευκό
12	Πηλίου	Λευκό

ΣΚΛΗΡΑ: συνηθισμένης φθοράς και δύσκολης κατεργασίας

1	Ερέτριας	Ερυθρότεφρο
2	Αμαρύνθου	Ερυθρότεφρο
3	Δομβραϊνης Θηβών	Μπεζ
4	Δομβραϊνης Θηβών	Κίτρινο
5	Δομβραϊνης Θηβών	Ερυθρό
6	Στύρων	Πράσινο
7	Λάρισας	Πράσινο
8	Ιωαννίνων	Μπεζ
9	Φαρσάλων	Γκρι
10	Ύδρας	Ροδότεφρο πολύχρωμο
11	Διονύσου	Χιονόλευκο

ΕΞΑΙΡΕΤΙΚΩΣ ΣΚΛΗΡΑ: μέτριας φθοράς και δύσκολης κατεργασίας

1	Ιωαννίνων	Ροδόχρουν
2	Χίου	Τεφρό
3	Χίου	Κίτρινο
4	Τήνου	Πράσινο
5	Ρόδου	Μπεζ
6	Αγίου Πέτρου	Μαύρο
7	Βυτίνας	Μαύρο
8	Μάνης	Ερυθρό
9	Ναυπλίου	Ερυθρό
10	Ναυπλίου	Κίτρινο
11	Μυτιλήνης	Ερυθρό πολύχρωμο
12	Τρίπολης	Γκρι με λευκές φέτες
13	Σαλαμίνας	Γκρι ή πολύχρωμο
14	Αράχωβας	καφέ

5. Σε όλες τις τιμές των μαρμαροστρώσεων, περιλαμβάνεται και η στίλβωση αυτών (νερόλουστρο)
6. Το κονίαμα δόμησης των μαρμαροστρώσεων, κατασκευάζεται με λευκό τσιμέντο.

2.2.5. ΕΠΕΝΔΥΣΗ ΤΟΙΧΩΝ ΚΑΙ ΨΕΥΔΟΡΟΦΩΝ.

Οι εργασίες κατασκευής μεταλλικών σκελετών (εκτός αλουμινίου) τοίχων και ψευδοροφών τιμολογούνται με τα άρθρα 61.30 και 61.31.

Οι εργασίες κατασκευής επίπεδης επιφάνειας γυψοσανίδων τοιχοπετάσματος σε έτοιμο σκελετό τιμολογείται με το άρθρο 78.05.

Οι εργασίες κατασκευής καμπύλων τοιχοπετασμάτων αποζημιώνονται επιπλέον και με την πρόσθετη τιμή του άρθρου 78.12.

Οι εργασίες τοποθέτησης γυψοσανίδων επίπεδης ψευδοροφής σε έτοιμο σκελετό αποζημιώνονται, μαζί με τις εργασίες αλουμινίου, με το άρθρο 78.34 και στην περίπτωση μη επίπεδης με το άρθρο 78.35. Στην περίπτωση χρήσης γυψοσανίδας διαφορετικού πάχους από το προβλεπόμενο στα παραπάνω άρθρα 78.34 και 78.35, οι τιμές προσαρμόζονται αναλογικά με τις τιμές του άρθρου 61.30.

Σε περίπτωση τοποθέτησης και ορυκτοβάμβακα, η αποζημίωσή του τιμολογείται με το άρθρο 79.55.

ΓΕΝΙΚΕΣ ΕΠΙΣΗΜΑΝΣΕΙΣ

A. Οι τιμές μονάδος του παρόντος Τιμολογίου που φέρουν την σήμανση [*] παραπλήρως της αναγραφόμενης τιμής σε ΕΥΡΩ δεν συμπεριλαμβάνουν την δαπάνη της καθαρής μεταφοράς των, κατά περίπτωση, υλικών ή προϊόντων.

Η Δημοπρατούσα Αρχή θα προσθέτει στις τιμές αυτές την δαπάνη του μεταφορικού έργου, με βάση τα στοιχεία της μελέτης και τις συνθήκες εκτέλεσης του έργου.

Για τον προσδιορισμό της ως άνω δαπάνης του μεταφορικού έργου καθορίζονται οι ακόλουθες τιμές μονάδας σε €/m³.km

Σε αστικές περιοχές	
- απόσταση < 5 km	0,28
- απόσταση ≥ 5 km	0,21
Εκτός πόλεως	
· οδοί καλής βατότητας	
- απόσταση < 5 km	0,20
- απόσταση ≥ 5 km	0,19
· οδοί κακής βατότητας	
- απόσταση < 5 km	0,25
- απόσταση ≥ 5 km	0,21
· εργοταξιακές οδοί	
- απόσταση < 3 km	0,22
- απόσταση ≥ 3 km	0,20
Πρόσθετη τιμή για παρατεταμένη αναμονή φορτοεκφόρτωσης (ασφαλτικά, εκσκαφές θεμελίων και χανδάκων, μικρής κλίμακας εκσκαφές)	0,03

Οι τιμές αυτές έχουν εφαρμογή στον προσδιορισμό της τιμής του αστερίσκου [] των άρθρων του παρόντος τιμολογίου των οποίων οι εργασίες επιμετρώνται σε κυβικά μέτρα (m^3), κατά τον τρόπο που καθορίζεται σε έκαστο άρθρο.*

Σε καμμία περίπτωση δεν εφαρμόζεται συντελεστής επιπλήσματος ή οποιαδήποτε άλλη προσαύξηση και ο υπολογισμός γίνεται με βάση τα επιμετρούμενα m^3 κάθε εργασίας, όπως καθορίζεται στο αντίστοιχο άρθρο.

Η δαπάνη του μεταφορικού έργου, όπως προσδιορίζεται στο παρόν τιμολόγιο (NET OIK), προστίθεται στην τιμή βάσεως των άρθρων που επισημαίνονται με [], και αναθεωρείται με βάση τον εκάστοτε καθοριζόμενο κωδικό αναθεώρησης (δεν προβλέπεται άλλη, ιδιαίτερη αναθεώρηση του μεταφορικού έργου).*

*B. Στις τιμές μονάδος του παρόντος Τιμολογίου που φέρουν την σήμανση [**] παρατίθεται η τιμή που αναλογεί στην καθαρή εργασία (φατούρα) και τα βοηθητικά υλικά. Όταν διαφοροποιούνται τα ποιοτικά χαρακτηριστικά των κυρίων ενσωματωμένων υλικών, έναντι αυτών που αναφέρονται στο Περιγραφικό Άρθρο, η Δημοπρατούσα Αρχή θα προσαρμόζει ανάλογα τις τιμές εφαρμογής (περιπτώσεις ξυλείας, καραμικών πλακιδίων και μαρμάρων διαφόρων κατηγοριών και ποιοτήτων).*

Αντικείμενο του παρόντος τιμολογίου είναι ο καθορισμός τιμών μονάδος των εργασιών, που είναι απαραίτητες για την έντεχνη ολοκλήρωση του Έργου, όπως προδιαγράφεται στα λοιπά Τεύχη Δημοπράτησης που ορίζονται στη Διακήρυξη.

1. Οι τιμές μονάδας του παρόντος Τιμολογίου αναφέρονται σε μονάδες πλήρως περαιωμένων εργασιών, όπως περιγράφονται αναλυτικά παρακάτω, οι οποίες θα εκτελεστούν στην περιοχή του Έργου. Οι τιμές μονάδος περιλαμβάνουν όλες τις δαπάνες που αναφέρονται στην περιγραφή των εργασιών, καθώς και όσες απαιτούνται για την πλήρη και έντεχνη εκτέλεση των εργασιών, σύμφωνα και με τα λοιπά Τεύχη Δημοπράτησης.

Καμιά αξίωση ή αμφισβήτηση δεν μπορεί να θεμελιωθεί, ως προς το είδος και την απόδοση των μηχανημάτων, τις ειδικότητες και τον αριθμό του εργατοτεχνικού προσωπικού και την δυνατότητα χρησιμοποίησης ή μη μηχανικών μέσων, εκτός αν άλλως ορίζεται στα άρθρα του παρόντος.

Σύμφωνα με τα παραπάνω, με τις τιμές μονάδος του παρόντος Τιμολογίου προκύπτει το προϋπολογιζόμενο άμεσο κόστος του Έργου, δηλαδή το συνολικό κόστος των επί μέρους εργασιών ή λειτουργιών, οι οποίες συνθέτουν το φυσικό αντικείμενο του Έργου. Στις τιμές μονάδος αυτές, ενδεικτικά και όχι περιοριστικά, περιλαμβάνονται τα κάτωθι:

1.1 Κάθε είδους επιβάρυνση των ενσωματωμένων υλικών από φόρους, τέλη, δασμούς, έξοδα εκτελωνισμού, ειδικούς φόρους κ.λπ., πλην του Φ.Π.Α. Ο Ανάδοχος δεν απαλλάσσεται από τα τέλη διοδίων των κάθε είδους μεταφορικών του μέσων.

1.2 Οι δαπάνες προμηθείας των πάσης φύσεως, ενσωματωμένων και μη, κυρίων και βοηθητικών υλικών, μεταφοράς τους στις θέσεις εκτέλεσης των εργασιών, αποθήκευσης, φύλαξης, επεξεργασίας τους (αν απαιτείται) και προσέγγισής τους, με τις απαιτούμενες φορτοεκφορτώσεις, τις ασφαλίσεις των μεταφορών, τις σταλίες των μεταφορικών μέσων και τις απαιτούμενες πλάγιες μεταφορές, εκτός των ειδικών περιπτώσεων, που η μεταφορά πληρώνεται ιδιαίτερος με αντίστοιχα άρθρα του Τιμολογίου.

Ομοίως οι δαπάνες για την φορτοεκφόρτωση και μεταφορά (με την σταλία μεταφορικών μέσων) των πλεοναζόντων ή/και ακατάλληλων προϊόντων εκσκαφών και λοιπών υλικών, σε κατάλληλους χώρους απόρριψης, λαμβανομένων υπόψη των ισχυόντων Περιβαλλοντικών Όρων, σύμφωνα με την Ε.Σ.Υ. και τους λοιπούς όρους δημοπράτησης.

Το κόστος υποδοχής σε αποδεκτούς χώρους, των αποβλήτων από εκσκαφές, κατασκευές και κατεδαφίσεις (ΑΕΚΚ), όπως αυτά καθορίζονται στην ΚΥΑ 36259/1757/Ε103/2010 (ΦΕΚ 1312Β/2010) και εξειδικεύονται με την Εγκύκλιο αρ. πρωτ. οικ 4834/25-1-2013 του Υπουργείου Περιβάλλοντος Ενέργειας και Κλιματικής Αλλαγής, δεν περιλαμβάνεται στις αντίστοιχες τιμές του τιμολογίου.

Ως «κόστος υποδοχής σε αποδεκτούς χώρους» νοείται το κόστος χρήσης του συγκεκριμένου χώρου από την παράδοση των υλικών αυτών και την επέκεινα διαχείρισή τους.

1.3 Οι δαπάνες μισθών, ημερομισθίων, υπερωριών, υπερεργασιών, ασφαλιστικών εισφορών (στο Ι.Κ.Α., σε ασφαλιστικές εταιρείες, ή σε άλλους ημεδαπούς ή/και αλλοδαπούς ασφαλιστικούς οργανισμούς κ.λπ.), δώρων εορτών, επιδομάτων που καθορίζονται από τις ισχύουσες εκάστοτε Συλλογικές Συμβάσεις Εργασίας (αδείας, οικογενειακού, θέσεως, ανθυγιεινής εργασίας, εξαιρεσίμων αργιών κλπ), νυκτερινής απασχόλησης (πλην των έργων που η εκτέλεσή τους προβλέπεται κατά τις νυκτερινές ώρες και τιμολογούνται ιδιαιτέρως) κ.λπ., του πάσης φύσεως προσωπικού (εργατοτεχνικού όλων των ειδικοτήτων οδηγών και χειριστών οχημάτων και μηχανημάτων, τεχνιτών συνεργείων, επιστημονικού προσωπικού και των επιστατών με εξειδικευμένο αντικείμενο, ημεδαπού ή αλλοδαπού που απασχολείται για την κατασκευή του έργου, επί τόπου ή οπουδήποτε αλλού.

1.4 Οι κάθε είδους δαπάνες για την εγκατάσταση, εξοπλισμό και λειτουργία εργοταξιακού εργαστηρίου, εάν προβλέπεται, την λήψη και μεταφορά των δοκιμών και την εκτέλεση ελέγχων και δοκιμών, είτε στο εργοταξιακό εργαστήριο ή σε κρατικό ή σε ιδιωτικό της εγκρίσεως της Υπηρεσίας, σύμφωνα με τους όρους δημοπράτησης.

1.5 Οι δαπάνες εγκατάστασης και λειτουργίας μονάδων παραγωγής προκατασκευασμένων στοιχείων, εφ' όσον προβλέπονται από τους όρους δημοπράτησης, συγκροτημάτων παραγωγής θραυστών υλικών (σπαστηροτριβείο), σκυροδέματος, ασφαλτομιγμάτων κλπ, στον εργοταξιακό χώρο ή εκτός αυτού.

Στις δαπάνες αυτές περιλαμβάνονται: η εξασφάλιση του απαιτούμενου χώρου, η κατασκευή των υποδομών, κτιριακών και λοιπών έργων των μονάδων, η εγκατάσταση του απαιτούμενου κατά περίπτωση εξοπλισμού, οι λειτουργικές δαπάνες πάσης φύσεως, οι φορτοεκφορτώσεις και μεταφορές των πρώτων υλών στην μονάδα και των παραγομένων προϊόντων μέχρι τις θέσεις ενσωμάτωσής τους στο Έργο, καθώς και η αποσυναρμολόγηση των εγκαταστάσεων μετά το πέρας των εργασιών, η καθαίρεση των υποδομών τους (βάσεις, τοιχία κ.λπ. κατασκευές από σκυρόδεμα ή οποιοδήποτε άλλο υλικό) και αποκατάστασης του χώρου σε βαθμό αποδεκτό από την Υπηρεσία και σύμφωνα με τους ισχύοντες Περιβαλλοντικούς όρους.

Οι ως άνω όροι για την αποξήλωση των μονάδων και αποκατάσταση των χώρων έχουν εφαρμογή στις ακόλουθες περιπτώσεις:

(α) Όταν η εγκατάσταση των μονάδων έχει γίνει σε χώρο που έχει παραχωρηθεί από το Δημόσιο

(β) Όταν οι μονάδες έχουν ανεγερθεί μεν σε χώρους που έχει εξασφαλίσει ο Ανάδοχος, αλλά έχει δοθεί προσωρινή άδεια εγκατάστασης-λειτουργίας για τις ανάγκες του συγκεκριμένου έργου.

1.6 Τα πάσης φύσεως ασφάλιστρα για το προσωπικό του Έργου, τις μεταφορές, τα μεταφορικά μέσα, τα μηχανήματα έργων και τις εγκαταστάσεις,

1.7 Οι επιβαρύνσεις από την εκτέλεση των εργασιών υπό ταυτόχρονη διεξαγωγή της κυκλοφορίας και την λήψη των απαιτούμενων προστατευτικών μέτρων, οι δαπάνες των μέτρων προστασίας των όμορων κατασκευών των χώρων εκτέλεσης των εργασιών, της πρόληψης ατυχημάτων εργαζομένων ή τρίτων, της αποφυγής βλαβών σε κινητά ή ακίνητα πράγματα τρίτων, της

αποφυγής ρύπανσης ρεμάτων, ποταμών, ακτών κ.λπ., καθώς και οι δαπάνες των μέτρων προστασίας των έργων σε κάθε φάση της κατασκευής τους ανεξαρτήτως της εποχής του έτους (εκσκαφές, θεμελιώσεις, ικριώματα, σκυροδετήσεις κ.λπ.) και μέχρι την οριστική παραλαβή τους.

1.8 Οι δαπάνες διεξαγωγής των ελέγχων ποιότητας και οι δαπάνες κατασκευής των πάσης φύσεως “δοκιμαστικών τμημάτων” που προβλέπονται στην Τ.Σ.Υ. και τους λοιπούς όρους δημοπράτησης (μετρήσεις, εργαστηριακοί έλεγχοι και δοκιμές, αξία υλικών, χρήση μηχανημάτων, εργασία κ.λπ.)

1.9 Οι δαπάνες διάθεσης, προσκόμισης και λειτουργίας του κυρίου και βοηθητικού μηχανικού εξοπλισμού και μέσων (π.χ. ικριωμάτων, εργαλείων) που απαιτούνται για συγκεκριμένες εργασίες/λειτουργίες του έργου, στο πλαίσιο του εγκεκριμένου χρονοδιαγράμματος, στις οποίες περιλαμβάνονται τα μισθώματα, η μεταφορά επί τόπου, η συναρμολόγηση (όταν απαιτείται), η αποθήκευση, η φύλαξη, η ασφάλιση, οι αποδοχές οδηγών, χειριστών, βοηθών και τεχνιτών, τα καύσιμα, τα λιπαντικά και λοιπά αναλώσιμα, τα ανταλλακτικά, οι επισκευές, οι μετακινήσεις στον χώρο του έργου, οι ημεραργίες για οποιαδήποτε αιτία, οι πάσης φύσεως σταλίες και καθυστερήσεις (που δεν οφείλονται σε υπαιτιότητα του Κυρίου του Έργου), η αποσυναρμολόγησή τους (εάν απαιτείται) και η απομάκρυνσή τους από το Έργο.

Περιλαμβάνονται επίσης οι πάσης φύσεως δαπάνες του εφεδρικού εξοπλισμού που διατηρείται σε ετοιμότητα για την αντιμετώπιση βλαβών ή για οποιαδήποτε άλλη αιτία.

1.10 Οι δαπάνες προμηθείας ή παραγωγής, φορτοεκφόρτωσης και μεταφοράς στη θέση ενσωμάτωσης και τυχόν προσωρινών αποθέσεων και επαναφορτώσεων αδρανών υλικών προέλευσης λατομείων, ορυχείων κλπ. πλην των περιπτώσεων που στα οικεία άρθρα του παρόντος Τιμολογίου αναφέρεται ρητά ότι η μεταφορά πληρώνεται ιδιαίτερα (άρθρα που επισημαίνονται με αστερίσκο [*]).

Περιλαμβάνονται οι δαπάνες πλύσεως, ανάμιξης ή εμπλουτισμού των υλικών, ώστε να ανταποκρίνονται στις προβλεπόμενες από την Μελέτη του Έργου προδιαγραφές, λαμβανομένων υπόψη των σχετικών περιβαλλοντικών όρων

1.11 Οι επιβαρύνσεις από καθυστερήσεις, μειωμένη απόδοση και μετακινήσεις μηχανημάτων και προσωπικού που οφείλονται:

- (α) σε εμπόδια στο χώρο εκτέλεσης των εργασιών (αρχαιολογικά ευρήματα, δίκτυα Ο.Κ.Ω. κ.λπ.),
- (β) στην μη ολοκλήρωση των διαδικασιών απαλλοτρίωσης τμημάτων του χώρου εκτέλεσης των εργασιών (υπό την προϋπόθεση ότι παρέχεται η δυνατότητα τμηματικής εκτέλεσης των εργασιών),
- (γ) στις τυχόν ιδιαίτερες απαιτήσεις αντιμετώπισης των εμποδίων από τους αρμόδιους για αυτά φορείς (ΥΠ.ΠΟ, Δ.Ε.Η, ΔΕΥΑχ κ.λπ.),
- (δ) στην ενδεχόμενη εκτέλεση των εργασιών κατά φάσεις λόγω των ως άνω εμποδίων,
- (ε) στην διενέργεια των απαιτούμενων μετρήσεων, ελέγχων και ερευνών (τοπογραφικών, εργαστηριακών, γεωτεχνικών κ.α.), καθώς και στις λοιπές υποχρεώσεις του Αναδόχου που προβλέπονται στα τεύχη δημοπράτησης, είτε τα ως άνω αποζημιώνονται ιδιαίτερα είτε είναι ανηγμένα στο ποσοστό Γ.Ε.& Ο.Ε. ή σε άλλα άρθρα του παρόντος Τιμολογίου
- (στ) στην λήψη μέτρων για την εξασφάλιση της κυκλοφορίας πεζών και οχημάτων,
- (ζ) σε προσωρινές ή μόνιμες κυκλοφοριακές ρυθμίσεις στην ευρύτερη περιοχή του έργου για οποιαδήποτε αιτία (π.χ. εορτές, εργασίες συντήρησης οδικού δικτύου και υποδομών, βλάβες σε άλλα έργα, εκτέλεση άλλων έργων κ.λπ.).

1.12 Οι δαπάνες λήψης μέτρων για την ομαλή και ασφαλή διακίνηση πεζών και οχημάτων στις θέσεις εκτέλεσης των εργασιών, όπως ενδεικτικά:

- (1) Οι δαπάνες προσωρινών γεφυρώσεων ορυγμάτων πλάτους έως 3,0 m, για την αποκατάσταση της κυκλοφορίας πεζών και οχημάτων, όταν τούτο κρίνεται απαραίτητο από την Υπηρεσία ή τις αρμόδιες Αρχές
 - (2) Οι δαπάνες λήψης προστατευτικών μέτρων για την απρόσκοπτη και ασφαλή κυκλοφορία πεζών και οχημάτων στην περίμετρο των χώρων εκτέλεσης των εργασιών, όπου απαιτείται, ήτοι για την περίφραξη των ορυγμάτων και γενικά των χώρων εκτέλεσης εργασιών, την ενημέρωση του κοινού, την σήμανση και φωτεινή σηματοδότηση του εργοταξιακού χώρου (πλην εκείνης που προκύπτει από μελέτη σήμανσης και τιμολογείται ιδιαίτερω), την προσωρινή διευθέτηση και αποκατάσταση της κυκλοφορίας κ.λπ. καθώς και οι δαπάνες για την απομάκρυνση των παραπάνω προσωρινών κατασκευών και σήμανσης μετά την περαίωση των εργασιών και την πλήρη αποκατάσταση της αρχικής σήμανσης.
- 1.13 Οι δαπάνες των τοπογραφικών εργασιών (αποτυπώσεις, πασσαλώσεων, αναπασσαλώσεων, πύκνωσης τριγωνομετρικού και πολυγωνομετρικού δικτύου, εγκατάστασης χωροσταθμικών αφετηριών κ.λπ.) που απαιτούνται για την χάραξη των επιμέρους στοιχείων του έργου, οι δαπάνες σύνταξης μελετών εφαρμογής (όταν απαιτείται για την προσαρμογή των στοιχείων της οριστικής μελέτης στο ακριβές ανάγλυφο του εδάφους ή υφιστάμενες κατασκευές), κατασκευαστικών σχεδίων και σχεδίων λεπτομερειών, οι δαπάνες ανίχνευσης και εντοπισμού εμποδίων στον χώρο εκτέλεσης του έργου και εκπόνησης μελετών αντιμετώπισης αυτών (λ.χ. υπάρχοντα θεμέλια, υψηλός ορίζοντας υπογείων υδάτων, δίκτυα Οργανισμών Κοινής Ωφελείας [ΟΚΩ]),
 - 1.14 Οι δαπάνες αποτύπωσης τεχνικών έργων και λοιπών εγκαταστάσεων που απαντώνται στο χώρο του έργου, οι δαπάνες επαλήθευσης των στοιχείων εδάφους με τοπογραφικές μεθόδους καθώς και οι δαπάνες λήψης επιμετρητικών στοιχείων κατ' αντιπαράσταση με εκπρόσωπο της Υπηρεσίας και σύνταξης των πάσης φύσεως επιμετρητικών σχεδίων, πινάκων και υπολογισμών που θα υποβληθούν στην Υπηρεσία προς έλεγχο.
 - 1.15 Η δαπάνη σύνταξης των αναπτυγμάτων και πινάκων οπλισμού σκυροδεμάτων (όταν αυτοί δεν περιλαμβάνονται στη μελέτη).
 - 1.16 Οι δαπάνες ενημέρωσης των οριζοντιογραφιών της μελέτης με τα στοιχεία των εντοπιζομένων με ερευνητικές τομές ή κατά την εκτέλεση των εργασιών δικτύων Ο.Κ.Ω.
 - 1.17 Οι δαπάνες των αντλήσεων (πλην των αντλήσεων κατά την κατασκευή τεχνικών εντός κοίτης ποταμών ή στην περίπτωση που δεν υπάρχει δυνατότητα παροχέτευσης προς φυσικό ή τεχνητό αποδέκτη υδάτων) καθώς και των προσωρινών διευθετήσεων για την αντιμετώπιση των επιφανειακών, υπογείων και πηγαιών νερών ώστε να προστατεύονται τόσο τα κατασκευαζόμενα όσο και τα υπάρχοντα έργα και το περιβάλλον γενικότερα, εκτός αν προβλέπεται διαφορετικά στα τεύχη δημοπράτησης.
 - 1.18 Οι δαπάνες που απορρέουν από δικαιώματα κατοχυρωμένων μεθόδων και ευρεσιτεχνιών που εφαρμόζονται κατά οποιονδήποτε τρόπο για την έντεχνη εκτέλεση των εργασιών.
 - 1.19 Οι δαπάνες διαμόρφωσης προσβάσεων, προσπελάσεων και δαπέδων εργασίας στα διάφορα τμήματα του έργου, και γενικά κάθε βοηθητικής κατασκευής που θα απαιτηθεί σε οποιοδήποτε στάδιο των εργασιών, όταν δεν προβλέπεται ιδιαίτερη επιμέτρηση αυτών στα συμβατικά τεύχη, καθώς και οι δαπάνες αποξήλωσης των προσωρινών κατασκευών και περιβαλλοντικής αποκατάστασης των χώρων (προσβάσεων, προσπελάσεων, δαπέδων εργασίας κ.λπ.) εκτός εάν υπάρχει έγγραφη αποδοχή της Υπηρεσίας για την διατήρησή τους.
 - 1.20 Οι δαπάνες για την προστασία και την εξασφάλιση της λειτουργίας των δικτύων Ο.Κ.Ω. που διασχίζουν εγκάρσια τα ορύγματα ή επηρεάζονται τοπικά από τις εκτελούμενες εργασίες, Την αποκλειστική ευθύνη για την πρόκληση ζημιών και φθορών στα δίκτυα αυτά θα φέρει, τόσο αστικά όσο και ποινικά και μέχρι περαίωσης των εργασιών, ο Ανάδοχος του Έργου.
 - 1.21 Οι δαπάνες πρόληψης και αποκατάστασης κάθε είδους ζημιάς καθώς και οι αποζημιώσεις για κάθε είδους βλάβη ή μη συνήθη φθορά επί υφισταμένων κατασκευών κατά την εκτέλεση των εργασιών ή την διακίνηση βαρέως εξοπλισμού του Αναδόχου (π.χ. μεταφορικών μέσων μεγάλης χωρητικότητας, ερπυστριοφόρων μηχανημάτων κ.λπ.) που οφείλονται σε μη τήρηση των

συμβατικών όρων, των υποδείξεων της Υπηρεσίας, των ισχυουσών διατάξεων και γενικότερα σε υπαιτιότητα του Αναδόχου.

- 1.22 Εφ' όσον δεν προβλέπεται ιδιαίτερη πληρωμή στα συμβατικά τεύχη: Οι πάσης φύσεως δαπάνες για τις εργοταξιακές οδούς που προκύπτουν από τη μεθοδολογία κατασκευής του Αναδόχου και απαιτούνται για την ασφαλή διακίνηση εξοπλισμού και υλικών κατασκευής του Έργου (μίσθωση ή εξασφάλιση δικαιωμάτων διέλευσης από ιδιωτική έκταση, κατασκευή των οδών ή βελτίωση υπαρχουσών, σήμανση, συντήρηση), καθώς και οι δαπάνες εξασφάλισης των αναγκαίων χώρων απόθεσης των πλεοναζόντων ή ακαταλλήλων προϊόντων εκσκαφών (καταβολή τιμήματος προς ιδιοκτήτες, αν απαιτείται, εξασφάλιση σχετικών αδειών, κατασκευή οδών προσπέλασης ή επέκταση ή βελτίωση υπαρχουσών) και η τελική διαμόρφωση των χώρων μετά την περαίωση των εργασιών, σύμφωνα με τους εγκεκριμένους περιβαλλοντικούς όρους.
- 1.23 Οι δαπάνες των προεργασιών στις παλιές ή νέες επιφάνειες οδοστρωμάτων για την εφαρμογή ασφαλικών επιστρώσεων επ' αυτών, όπως π.χ. σκούπισμα, καθαρισμός, δημιουργία οπών ακύρωσης (πικούνισμα), καθώς και οι δαπάνες μεταφοράς και απόθεσης των προϊόντων που παράγονται ως αποτέλεσμα των παραπάνω εργασιών.
- 1.24 Οι δαπάνες διάνοιξης τομών ή οπών στα τοιχώματα υφισταμένων αγωγών, φρεατίων, τεχνικών έργων κ.λπ., με οποιαδήποτε μέσα, για τη σύνδεση νέων συμβαλλόντων αγωγών, εκτός αν προβλέπεται ιδιαίτερη πληρωμή προς τούτο στα τεύχη δημοπράτησης.
- 1.25 Οι δαπάνες των ειδικών μελετών, που προβλέπεται στα τεύχη δημοπράτησης να εκπονηθούν από τον Ανάδοχο χωρίς ιδιαίτερη αμοιβή, όπως μελέτες σύνθεσης σκυροδεμάτων και ασφαλομιγμάτων, μελέτες ικριωμάτων κ.λπ.
- 1.26 Οι δαπάνες έκδοσης των απαιτούμενων αδειών εκτέλεσης εργασιών από τις αρμόδιες Αρχές, την Πολεοδομία και τους Οργανισμούς Κοινής Ωφελείας, εκτός αν προβλέπεται ιδιαίτερη πληρωμή προς τούτο στα τεύχη δημοπράτησης.
- 1.27 Οι δαπάνες λήψης μέτρων για την εξασφάλιση της συνεχούς και απρόσκοπτης λειτουργίας των υπαρχόντων στην περιοχή του Έργου δικτύων (δίκτυα ύδρευσης, άρδευσης, αποχέτευσης και αποστράγγισης, τάφροι, διώρυγες, υδατορέματα κ.λπ.), τα οποία επηρεάζονται από την εκτέλεση των εργασιών, και ιδιαίτερα όταν:
- (1) τα δίκτυα είναι σχετικά ανεπαρκή και ευαίσθητα σε δυσμενή μεταχείριση,
 - (2) θα επιβαρυνθεί υπέρμετρα η λειτουργικότητα των δικτύων αν ο Ανάδοχος δεν λάβει μέτρα για να αποτρέψει την είσοδο φερτών υλών από τις χωματουργικές, κυρίως, ή άλλες εργασίες.

Οι τιμές μονάδας του παρόντος Τιμολογίου προσαυξάνονται κατά το ποσοστό Γενικών Εξόδων (Γ.Ε.) και Οφέλους του Αναδόχου (Ο.Ε.), στο οποίο περιλαμβάνονται οι πάσης φύσεως δαπάνες οι οποίες δεν μπορούν να κατανεμηθούν σε συγκεκριμένες εργασίες αλλά αφορούν συνολικά το κόστος του έργου όπως, κρατήσεις ή υποχρεώσεις αυτού, όπως δαπάνες διοίκησης και επίβλεψης του Έργου, σήμανσης εργοταξίων, φόροι, δασμοί, ασφάλιστρα, τόκοι κεφαλαίων κίνησης, προμήθειες εγγυητικών επιστολών, έξοδα λειτουργίας γραφείων κ.λπ., τα επισφαλή έξοδα πάσης φύσεως καθώς και το προσδοκώμενο κέρδος από την εκτέλεση των εργασιών.

Το ως άνω ποσοστό Γ.Ε. & Ο.Ε., ανέρχεται σε δέκα οκτώ τοις εκατό (18%) του προϋπολογισμού των εργασιών, όπως αυτός προκύπτει βάσει των τιμών του Τιμολογίου Προσφοράς του αναδόχου, σύμφωνα με τις κείμενες διατάξεις, και διακρίνεται σε:

- (α) Σταθερά έξοδα, δηλαδή άπαξ αναλαμβανόμενα κατά τη διάρκεια της σύμβασης, τα οποία περιλαμβάνουν τις δαπάνες:
- (15) Εξασφάλισης και διαρρύθμισης εργοταξιακών χώρων, για την ανέγερση κύριων και βοηθητικών εργοταξιακών εγκαταστάσεων π.χ. γραφείων, εργαστηρίων και λοιπών εγκαταστάσεων του Αναδόχου ή άλλων, εφόσον προβλέπεται στα έγγραφα της σύμβασης.

- (16) Ανέγερσης κύριων και βοηθητικών εργοταξιακών εγκαταστάσεων του Αναδόχου ή άλλων, εφόσον προβλέπεται στα έγγραφα της σύμβασης.
 - (17) Περίφραξης ή/και διατάξεων επιτήρησης εργοταξιακών εγκαταστάσεων και χώρων εκτέλεσης εργασιών εφόσον προβλέπεται στα έγγραφα της σύμβασης.
 - (18) Εξοπλισμού κύριων και βοηθητικών εργοταξιακών εγκαταστάσεων για τη διασφάλιση λειτουργικής ετοιμότητας, εξασφάλισης ύδρευσης, ηλεκτρικού ρεύματος, τηλεφωνικής σύνδεσης και αποχέτευσης, καθώς και λοιπών απαιτούμενων ευκολιών, σύμφωνα με τους όρους δημοπράτησης.
 - (19) Απομάκρυνσης κύριων και βοηθητικών εργοταξιακών εγκαταστάσεων μετά την περαίωση του έργου, καθώς και οι δαπάνες αποκατάστασης των χώρων κατά τρόπο αποδεκτό και σύμφωνα με τους εγκεκριμένους Περιβαλλοντικούς Όρους.
 - (20) Κινητοποίησης (εισκόμισης στο εργοτάξιο) του απαιτούμενου εξοπλισμού γενικής χρήσης (π.χ. γερανοί, οχήματα μεταφοράς προσωπικού), όπως προβλέπεται στο χρονοδιάγραμμα του έργου και αποκινητοποίησης με το πέρας του προβλεπόμενου χρόνου απασχόλησης.
 - (21) Οι δαπάνες επισκόπησης των μελετών του έργου και τυχόν συμπληρώσεις τροποποιήσεις, εφόσον δεν περιλαμβάνονται στο άμεσο κόστος.
 - (22) Οι δαπάνες συμπλήρωσης των ΣΑΥ/ΦΑΥ (Σχέδιο Ασφάλειας και Υγείας/Φάκελος Ασφάλειας και Υγείας), σύμφωνα με τις κείμενες διατάξεις.
 - (23) Για φόρους.
 - (24) Για εγγυητικές.
 - (25) Ασφάλισης του έργου.
 - (26) Προσυμβατικού σταδίου.
 - (27) Διάθεσης μέσων ατομικής προστασίας.
 - (28) Για επισφαλή έξοδα πάσης φύσεως (π.χ. εξεύρεσης χώρων γραφείων και λοιπών εγκαταστάσεων, χρηματοοικονομικών εξόδων, απαιτήσεως για μελέτες που μπορεί να προκύψουν κατά την πορεία των εργασιών, εκτεταμένες διαφωνίες και απαίτηση ισχυρής νομικής υποστήριξης, απαιτήσεις για μέτρα προστασίας από μη ληφθείσες υπόψη ακραίες επιτόπου συνθήκες, κλοπές μη καλυπτόμενες από ασφάλιση).
- (β) Χρονικώς συντηρημένα έξοδα, δηλαδή εξαρτώμενα από τη χρονική διάρκεια της σύμβασης, τα οποία περιλαμβάνουν τις δαπάνες:
- (11) Χρήσεως - λειτουργίας των εργοταξιακών εγκαταστάσεων και ευκολιών (περιλαμβάνει τη χρήση των εγκαταστάσεων και χώρων καθαρών σύμφωνα με τις προβλέψεις των εγκεκριμένων Περιβαλλοντικών Όρων)
 - (12) Προσωπικού γενικής επιστάσεως και διοίκησης του Αναδόχου και υπό την προϋπόθεση μόνιμης και αποκλειστικής απασχόλησης στο έργο (σε περίπτωση μη μόνιμης και αποκλειστικής απασχόλησης θα λαμβάνεται υπόψη ο χρόνος απασχόλησης και η διαθεσιμότητα στο έργο). Ανηγμένες περιλαμβάνονται και οι δαπάνες για προβλεπόμενες νόμιμες αποζημιώσεις. Το επιστημονικό προσωπικό και οι επιστάτες, με εξειδικευμένο αντικείμενο (π.χ. χωματουργικά, τεχνικά, ασφαλτικά) δεν περιλαμβάνονται.
 - (13) Νομικής υποστήριξης
 - (14) Εξωτερικών τεχνικών συμβούλων με ad hoc μετάκληση
 - (15) Για την εκτέλεση των καθηκόντων της παραπάνω κατηγορίας προσωπικού π.χ. χρήση αυτοκινήτων
 - (16) Λειτουργίας μηχανημάτων γενικής χρήσης π.χ. γερανοί, οχήματα μεταφοράς προσωπικού

- (17) Μετρήσεων γενικών δεικτών και παραμέτρων που προβλέπονται στους εγκεκριμένους περιβαλλοντικούς όρους και λήψη μέτρων για συμμόρφωση προς αυτούς
- (18) Συντήρησης του έργου για τον προβλεπόμενο χρόνο
- (19) Τόκοι κεφαλαίων κίνησης και γενικότερα χρηματοοικονομικό κόστος
- (20) Το αναλογούν, σε σχέση με τη συμμετοχή του στον κύκλο εργασιών της επιχείρησης, κόστος έδρας επιχείρησης ή/και λειτουργίας κοινοπραξίας

Ο Φόρος Προστιθέμενης Αξίας (Φ.Π.Α) επί των λογαριασμών του Αναδόχου βαρύνει τον Κύριο του Έργου.

Εάν προκύψει ανάγκη εκτέλεσης εργασιών που παρουσιάζουν διαφορετικά χαρακτηριστικά έναντι παρεμφερών προς αυτές εργασιών που περιλαμβάνονται στο παρόν Τιμολόγιο, αποδεκτά όμως σύμφωνα με τους όρους δημοπράτησης, ή εργασιών που επιμετρώνται διαφορετικά, οι εργασίες αυτές είναι δυνατόν να αναχθούν σε άρθρα του παρόντος Τιμολογίου με αναγωγή των μεγεθών τους σύμφωνα με το ακόλουθο παράδειγμα:

- (1) Διάτρητοι σωλήνες στραγγιστηρίων, αγωγοί αποχέτευσης ομβρίων και ακαθάρτων από σκυρόδεμα, PVC κ.λπ.

Για ονομαστική διάμετρο D_N χρησιμοποιούμενου σωλήνα διαφορετική από τις αναφερόμενες στα υποάρθρα των αντιστοιχών άρθρων του παρόντος Τιμολογίου και για αντίστοιχο υλικό κατασκευής, κατηγορία αντοχής και μέθοδο προστασίας, θα γίνεται αναγωγή του μήκους του χρησιμοποιούμενου σωλήνα σε μήκος σωλήνα της αμέσως μικρότερης στο παρόν Τιμολόγιο ονομαστικής διαμέτρου, με βάση το λόγο:

$$D_N / D_M$$

όπου D_N : Ονομαστική διάμετρος του χρησιμοποιούμενου σωλήνα

D_M : Η αμέσως μικρότερη διάμετρος σωλήνα που περιλαμβάνεται στο παρόν Τιμολόγιο.

Αν δεν υπάρχει μικρότερη διάμετρος ως D_M θα χρησιμοποιείται η αμέσως μεγαλύτερη υπάρχουσα διάμετρος.

- (2) Μόρφωση αρμών με προκατασκευασμένες πλάκες τύπου FLEXCELL ή αναλόγου

Για πάχος D_N χρησιμοποιούμενης πλάκας μεγαλύτερο από το πάχος της συμβατικής πλάκας του παρόντος τιμολογίου (12 mm), θα γίνεται αναγωγή της επιφάνειας της χρησιμοποιούμενης πλάκας σε επιφάνεια συμβατικής πλάκας πάχους 12 mm, με βάση το λόγο:

$$D_N / 12$$

όπου D_N : Το πάχος της χρησιμοποιούμενης πλάκας σε mm.

- (3) Στεγάνωση αρμών με ταινίες τύπου HYDROFOIL PVC

Για πλάτος B_N χρησιμοποιούμενης ταινίας μεγαλύτερο από το πλάτος της συμβατικής ταινίας του παρόντος Τιμολογίου (240 mm), θα γίνεται αναγωγή του μήκους της χρησιμοποιούμενης ταινίας σε μήκος συμβατικής ταινίας πλάτους 240 mm, με βάση το λόγο:

$$B_N / 240$$

όπου B_N : Το πλάτος της χρησιμοποιούμενης ταινίας σε mm

Παρεμφερής πρακτική μπορεί να έχει εφαρμογή και σε άλλες περιπτώσεις άρθρων του παρόντος Τιμολογίου.

Όπου στα επιμέρους άρθρα υπάρχει αναφορά σε ΕΤΕΠ των οποίων έχει αρθεί με απόφαση η υποχρεωτική εφαρμογή, η σχετική αναφορά μπορεί να αντιστοιχίζεται με αναφορά σε ΠΕΤΕΠ ή άλλο πρότυπο που θα περιλαμβάνεται σε σχετικό πίνακα στους γενικούς όρους του παρόντος.

Οι τιμές μονάδος του παρόντος Τιμολογίου που φέρουν την σήμανση [*] παραπλεύρως της αναγραφόμενης τιμής σε ΕΥΡΩ δεν συμπεριλαμβάνουν την δαπάνη της καθαρής μεταφοράς των, κατά περίπτωση, υλικών ή προϊόντων.

Η Δημοπρατούσα Αρχή θα προσθέτει στις τιμές αυτές την δαπάνη του μεταφορικού έργου, με βάση τα στοιχεία της μελέτης και τις συνθήκες εκτέλεσης του έργου.

Για τον προσδιορισμό της ως άνω δαπάνης του μεταφορικού έργου καθορίζονται οι ακόλουθες τιμές μονάδας σε €/m³.km

Σε αστικές περιοχές	
- απόσταση < 5 km	0,28
- απόσταση ≥ 5 km	0,21
Εκτός πόλεως	
· οδοί καλής βατότητας	
- απόσταση < 5 km	0,20
- απόσταση ≥ 5 km	0,19
· οδοί κακής βατότητας	
- απόσταση < 5 km	0,25
- απόσταση ≥ 5 km	0,21
· εργοταξιακές οδοί	
- απόσταση < 3 km	0,22
- απόσταση ≥ 3 km	0,20
Πρόσθετη τιμή για παρατεταμένη αναμονή φορτοεκφόρτωσης (ασφαλτικά, εκσκαφές θεμελίων και χανδάκων, μικρής κλίμακας εκσκαφές)	0,03

Οι τιμές αυτές έχουν εφαρμογή στον προσδιορισμό της τιμής του αστερίσκου [*] των άρθρων του παρόντος τιμολογίου των οποίων οι εργασίες επιμετρώνται σε κυβικά μέτρα (m³), κατά τον τρόπο που καθορίζεται σε έκαστο άρθρο.

Σε καμία περίπτωση δεν εφαρμόζεται συντελεστής επιπλήσματος ή οποιαδήποτε άλλη προσαύξηση και ο υπολογισμός γίνεται με βάση τα επιμετρούμενα m³ κάθε εργασίας, όπως καθορίζεται στο αντίστοιχο άρθρο.

Η δαπάνη του μεταφορικού έργου, όπως προσδιορίζεται στο παρόν τιμολόγιο (NET ΟΔΟ), προστίθεται στην τιμή βάσεως των άρθρων που επισημαίνονται με [*], και αναθεωρείται με βάση τον εκάστοτε καθοριζόμενο κωδικό αναθεώρησης (δεν προβλέπεται άλλη, ιδιαίτερη αναθεώρηση του μεταφορικού έργου).

ΑΡΘΡΑ**ΧΩΜΑΤΟΥΡΓΙΚΕΣ ΕΡΓΑΣΙΕΣ ΚΤΙΡΙΑΚΩΝ ΕΡΓΩΝ**

Η φορτοεκφόρτωση και η καθαρή μεταφορά προς οριστική απόθεση των πάσης φύσεως προϊόντων εκσκαφών και καθαίρεσεων, δεν συμπεριλαμβάνεται στις αντίστοιχες τιμές μονάδας. Οι μεν φορτοεκφορτώσεις τιμολογούνται με βάση τα σχετικά άρθρα του ΝΕΤ ΟΙΚ, η δε καθαρή μεταφορά με τον προσδιορισμό της τιμής του αστερίσκου [*], σύμφωνα με τους Γενικούς Ορους του ΝΕΤ ΟΙΚ.

Οι ποσότητες των προς απόρριψη προϊόντων εκσκαφών θα επιμετρώνται σε όγκο ορύγματος (συνολική ποσότητα προϊόντων εκσκαφών - καθαίρεσεων μείον ποσότητες που διατίθενται για επανεπιχώσεις)

A/A 1**20.02** Γενικές εκσκαφές σε έδαφος γαιώδες-ημιβραχώδες για την δημιουργία υπογείων κλπ χώρων

Κωδικός Αναθεώρησης ΟΙΚ-2112

Γενικές εκσκαφές σε έδαφος γαιώδες-ημιβραχώδες με χρήση μηχανικών μέσων για την δημιουργία υπογείων κλπ χώρων, σύμφωνα με την μελέτη του έργου και την ΕΤΕΠ 02-03-00-00 "Γενικές εκσκαφές κτιριακών έργων", ελαχίστης πλευράς κάτοψης άνω των 3,00 m και συγχρόνως ολικής επιφανείας κάτοψης μεγαλύτερας των 12,00 m², σε βάθος μέχρι 2,00 m από την προσπελάσιμη από τροχοφόρα στάθμη του εκσκαπτομένου χώρου, εν ξηρώ ή εντός ύδατος βάθους έως 0,30 m, του οποίου η στάθμη, είτε ηρεμεί είτε υποβιβάζεται με εφ' άπαξ ή συνεχή άντληση (η οποία πληρώνεται ιδιαίτερα), με την μόρφωση των παρειών ή πρανών και του πυθμένα, τις τυχόν απαιτούμενες σποραδικές αντιστηρίξεις των παρειών και την συσσώρευση των προϊόντων εκσκαφής σε μέση απόσταση έως 30 m.

Τιμή ανά κυβικό μέτρο (m³) επί ορύγματος, με την μεταφορά των προϊόντων εκσκαφών σε οποιαδήποτε απόσταση. Επιμέτρηση με λήψη διατομών προ και μετά την εκσκαφή.

ΕΥΡΩ **Ολογράφως: τρία**

Αριθμητικώς: 3,00

A/A 2**20.03** Γενικές εκσκαφές σε έδαφος βραχώδες

Γενικοί εκβραχισμοί για την δημιουργία υπογείων κλπ χώρων, σύμφωνα με την μελέτη του έργου και την ΕΤΕΠ 02-03-00-00 "Γενικές εκσκαφές κτιριακών έργων", ελαχίστης πλευράς κάτοψης άνω των 3,00 m και συγχρόνως ολικής επιφανείας κάτοψης μεγαλύτερας των 12,00 m², σε βάθος μέχρι 2,00 m από την προσπελάσιμη από τροχοφόρα στάθμη του εκσκαπτομένου χώρου, εν ξηρώ ή εντός ύδατος βάθους έως 0,30 m, του οποίου η στάθμη, είτε ηρεμεί είτε υποβιβάζεται με εφ' άπαξ ή συνεχή άντληση (η οποία πληρώνεται ιδιαίτερα), με την μόρφωση των παρειών ή πρανών και του πυθμένα, τις τυχόν απαιτούμενες σποραδικές αντιστηρίξεις των παρειών και την συσσώρευση των προϊόντων εκσκαφής σε μέση απόσταση έως 30 m.

Τιμή ανά κυβικό μέτρο (m³) επί ορύγματος, με την μεταφορά των προϊόντων εκσκαφών σε οποιαδήποτε απόσταση. Επιμέτρηση με λήψη διατομών προ και μετά την εκσκαφή.

20.03.01 σε εδάφη βραχώδη, εκτός από γρανιτικά-κροκαλοπαγή με δυνατότητα χρήσης εκρηκτικών υλών

Κωδικός Αναθεώρησης ΟΙΚ-2115

ΕΥΡΩ **Ολογράφως: εννέα και είκοσι λεπτά**

Αριθμητικώς: 9,20

A/A 3

20.05 Εκσκαφή θεμελίων και τάφρων με χρήση μηχανικών μέσων

Εκσκαφή θεμελίων και τάφρων με χρήση μηχανικών μέσων, πλάτους βάσεως έως 3,00 m ή μεγαλύτερου των 3,00 m αλλά επιφανείας βάσεως έως 12,00 m², σε βάθος μέχρι 2,00 m από το χαμηλότερο χείλος της διατομής εκσκαφής, εν ξηρώ ή εντός ύδατος βάθους έως 0,30 m, του οποίου η στάθμη, είτε ηρεμεί είτε υποβιβάζεται με εφ' άπαξ ή συνεχή άντληση (η οποία πληρώνεται ιδιαίτερα), με την αναπέταση των προϊόντων, την μόρφωση των παρειών και του πυθμένα και την τυχόν αναγκαία σποραδική αντιστήριξη των παρειών, σύμφωνα με την μελέτη του έργου και την ΕΤΕΠ 02-04-00-00 "Εκσκαφές θεμελίων τεχνικών έργων"

Τιμή ανά κυβικό μέτρο (m³) επί ορύγματος, με την μεταφορά των προϊόντων εκσκαφών σε οποιαδήποτε απόσταση. Επιμέτρηση με λήψη διατομών προ και μετά την εκσκαφή.

20.05.01 σε εδάφη γαιώδη-ημιβραχώδη

Κωδικός Αναθεώρησης ΟΙΚ-2124

ΕΥΡΩ Ολογράφως: τέσσερα και εβδομήντα λεπτά

Αριθμητικώς: 4,70

A/A 4

20.05.02 σε εδάφη βραχώδη, εκτός από γρανιτικά-κροκαλοπαγή, χωρίς χρήση εκρηκτικών υλών

Κωδικός Αναθεώρησης ΟΙΚ-2127

ΕΥΡΩ Ολογράφως: είκοσι οκτώ και είκοσι λεπτά

Αριθμητικώς: 28,20

A/A 5

20.20 Εξυγιαντικές στρώσεις με θραυστό υλικό λατομείου

Κωδικός Αναθεώρησης ΟΙΚ-2162

Κατασκευή στρώσεων από θραυστά υλικά προελεύσεως λατομείου (αδρανή οδοστρωσίας, λιθοσυντρίματα, σκύρα κλπ). Περιλαμβάνονται η προμήθεια και μεταφορά των υλικών επί τόπου του έργου, οι πλάγιες μεταφορές εντός της κάτοψης του κτιρίου με ή χωρίς μηχανικά μέσα, η διάστρωση σε πάχη έως 30 cm, η διαβροχή και η συμπύκνωση με οδοστρωτήρες καταλλήλων διαστάσεων ή δονητικές πλάκες.

Τιμή ανά κυβικό μέτρο (m³) συμπυκνωμένου όγκου, με την μεταφορά του θραυστού υλικού από οποιαδήποτε απόσταση. Επιμέτρηση με λήψη διατομών προ και μετά την επίχωση.

ΕΥΡΩ Ολογράφως: είκοσι ένα και σαράντα λεπτά

Αριθμητικώς: 21,40

A/A 6

20.30 Φορτοεκφόρτωση προϊόντων εκσκαφών με μηχανικά μέσα

Κωδικός Αναθεώρησης ΟΙΚ-2171

Φορτοεκφόρτωση με μηχανικά μέσα επί αυτοκινήτου προς μεταφορά πάσης φύσεως προϊόντων εκσκαφών, εκβραχισμών και κατεδαφίσεων, με την σταλία του αυτοκινήτου.

Τιμή ανά κυβικό μέτρο (m³) σε όγκο ορύγματος.

ΕΥΡΩ Ολογράφως: ένα και δέκα λεπτά

Αριθμητικώς: 1,10

32.01 Προμήθεια, μεταφορά επί τόπου, διάστρωση και συμπύκνωση σκυροδέματος με χρήση αντλίας ή πυργογερανού

Παραγωγή ή προμήθεια και μεταφορά επί τόπου του έργου σκυροδέματος οποιασδήποτε κατηγορίας ή ποιότητας, σύμφωνα με τις διατάξεις του Κανονισμού Τεχνολογίας Σκυροδέματος (ΚΤΣ), με την διάστρωση με χρήση αντλίας σκυροδέματος ή πυργογερανού και την συμπύκνωση αυτού επί των καλουπιών ή/και λοιπών επιφανειών υποδοχής σκυροδέματος, χωρίς την δαπάνη κατασκευής των καλουπιών, σύμφωνα με την μελέτη του έργου, και τις ΕΤΕΠ:

- 01-01-01-00 "Παραγωγή και μεταφορά σκυροδέματος",
- 01-01-02-00 "Διάστρωση σκυροδέματος",
- 01-01-03-00 "Συντήρηση σκυροδέματος",
- 01-01-04-00 "Εργοταξιακά συγκροτήματα παραγωγής σκυροδέματος",
- 01-01-05-00 "Δομητική συμπύκνωση σκυροδέματος",
- 01-01-07-00 "Σκυροδετήσεις ογκωδών κατασκευών".

Επισημαίνεται ότι απαγορεύεται αυστηρά η προσθήκη νερού στο σκυρόδεμα επί τόπου του έργου. Επίσης απαγορεύεται η χρήση του σκυροδέματος μετά την παρέλευση 90 λεπτών από την ανάμιξη, εκτός εάν εφαρμοσθούν επιβραδυντικά πρόσθετα με βάση ειδική μελέτη συνθέσεως.

Στην τιμή περιλαμβάνονται:

- α. Η προμήθεια, η μεταφορά από οποιαδήποτε απόσταση στη θέση εκτέλεσης του έργου, του σκυροδέματος εφόσον πρόκειται για εργοστασιακό σκυρόδεμα ή η προμήθεια, φορτοεκφόρτωση όλων των απαιτούμενων υλικών (αδρανών, τσιμέντων, νερού) για την παρασκευή του σκυροδέματος, εφόσον το σκυρόδεμα παρασκευάζεται στο εργοτάξιο (εργοταξιακό σκυρόδεμα), οι σταλίες των αυτοκινήτων μεταφοράς αδρανών υλικών και σκυροδέματος, η παρασκευή το μίγματος και η μεταφορά του σκυροδέματος στο εργοτάξιο προς διάστρωση.
Επισημαίνεται ότι στην τιμή ανά κατηγορία σκυροδέματος συμπεριλαμβάνεται η δαπάνη της εκάστοτε απαιτούμενης ποσότητας τσιμέντου για την επίτευξη των προβλεπομένων χαρακτηριστικών (αντοχής, εργασίμου κλπ) υπό την εφαρμοζόμενη κοκκομετρική διαβάθμιση των αδρανών κατά περίπτωση. Σε ουδεμία περίπτωση επιμετράται ιδιαίτερα η ενσωματούμενη ποσότητα τσιμέντου στο σκυρόδεμα.
Η απαιτούμενη κοκκομετρική διαβάθμιση των αδρανών και η περιεκτικότητα σε τσιμέντο για την επίτευξη της ζητούμενης χαρακτηριστικής αντοχής του σκυροδέματος καθορίζεται εργαστηριακά με δαπάνη του Αναδόχου.
- β. Τα πάσης φύσεως πρόσθετα (πλήν ρευστοποιητικών και επιβραδυντικών πήξεως) που προβλέπονται από την εγκεκριμένη, κατά περίπτωση, μελέτη συνθέσεως, επιμετρώνται και πληρώνονται ιδιαιτέρως.
- γ. Η δαπάνη χρήσεως δονητών μάζας ή/και επιφανείας και η διαμόρφωση της άνω στάθμης των σκυροδοτούμενων στοιχείων (τελικής ή προσωρινής), σύμφωνα με τα καθοριζόμενα στην μελέτη του έργου αναφορικά με την ποιότητα και τις ανοχές του τελειώματος.
- δ. Συμπεριλαμβάνεται επίσης ανηγμένη η δαπάνη σταλίας των οχημάτων μεταφοράς του σκυροδέματος (βαρέλας), η δαπάνη μετάβασης επί τόπου, στησίματος και επιστροφής της πρέσσας σκυροδέματος και η περισυλλογή, φόρτωση και απομάκρυνση τυχόν υπερχειλίσεων σκυροδέματος από την θέση σκυροδέτησης.
- ε. Δεν συμπεριλαμβάνεται η πρόσθετη επεξεργασία διαμόρφωσης δαπέδων ειδικών απαιτήσεων (λ.χ. βιομηχανικό δάπεδο).

Οι τιμές έχουν εφαρμογή σε πάσης φύσεως κατασκευές από σκυρόδεμα, εκτός από κελύφη, ασπίδες και τρούλους.

Επιμέτρηση ανά κυβικό μέτρο κατασκευασθέντος στοιχείου από σκυρόδεμα, σύμφωνα με τις προβλεπόμενες από την μελέτη διαστάσεις

32.01.05 Για κατασκευές από σκυρόδεμα κατηγορίας C20/25

Κωδικός Αναθεώρησης ΟΙΚ 3215

Τιμή ανά κυβικό μέτρο (m³).

ΕΥΡΩ **Ολογράφως: ενενήντα πέντε**

Αριθμητικώς: 95,00

38. ΞΥΛΟΤΥΠΟΙ - ΟΠΛΙΣΜΟΙ
--

A/A 8

38.01 Ξυλότυποι χυτών τοίχων

Κωδικός Αναθεώρησης ΟΙΚ 3801

Ξυλότυποι χυτών τοίχων εσωτερικοί και εξωτερικοί σε οποιαδήποτε στάθμη από το έδαφος, σε ύψος από το δάπεδο εργασίας μέχρι 4,00 m, σύμφωνα με την μελέτη και την ΕΤΕΠ 01-04-00-00 "Καλούπια κατασκευών από σκυρόδεμα (τύποι)".

Οι διαστάσεις των στοιχείων των κριωμάτων, σανιδωμάτων, μεταλλικών πλαισίων κλπ στοιχείων του καλουπιού και του κριώματος θα είναι τέτοιας αντοχής ώστε να μπορούν να παραλαμβάνουν όλα τα επενεργούντα κατά την κατασκευή φορτία χωρίς παραμορφώσεις ή υποχωρήσεις.

Στην τιμή συμπεριλαμβάνεται η φθορά και απομείωση των χρησιμοποιούμενων υλικών, η εργασία ανέγερσης-συναρμολόγησης και η εργασία αποξήλωσης του καλουπιού και απομάκρυνσης όλων των υλικών που χρησιμοποιήθηκαν για την διαμόρφωσή του,

Τιμή ανά τετραγωνικό μέτρο (m²) επιφανείας σε επαφή με το σκυρόδεμα.

ΕΥΡΩ **Ολογράφως: δεκατρία και πενήντα λεπτά**

Αριθμητικώς: 13,50

A/A 9

38.02 Ξυλότυποι χυτών μικροκατασκευών

Κωδικός Αναθεώρησης ΟΙΚ 3811

Ξυλότυποι χυτών μικροκατασκευών που γενικώς δεν απαιτούν κριώματα για την διαμόρφωσή τους (π.χ. φρεατίων, επιστέψεων τοίχων, βαθμίδων, περιζωμάτων εμβαδού μέχρι 0,30 m² κλπ), σε οποιαδήποτε στάθμη υπό ή υπέρ το έδαφος, σύμφωνα με την μελέτη και την ΕΤΕΠ 01-04-00-00 "Καλούπια κατασκευών από σκυρόδεμα (τύποι)".

Στην τιμή μονάδας περιλαμβάνονται: η φθορά και απομείωση των χρησιμοποιούμενων υλικών, η εργασία ανέγερσης-συναρμολόγησης και η εργασία αποξήλωσης του καλουπιού και απομάκρυνσης όλων των υλικών που χρησιμοποιήθηκαν για την διαμόρφωσή του,

Τιμή ανά τετραγωνικό μέτρο (m²) αναπτύγματος επιφανείας.

ΕΥΡΩ **Ολογράφως: είκοσι δυο και πενήντα λεπτά**

Αριθμητικώς: 22,50

38.20 Χαλύβδινοι οπλισμοί σκυροδέματος

Προμήθεια και μεταφορά επί τόπου του έργου χάλυβα οπλισμού σκυροδέματος, μορφής διατομών, κατηγορίας (χάλυβας B500A, B500C και δομικά πλέγματα) και διαμόρφωσης σύμφωνα με την μελέτη, προσέγγιση στην θέση ενσωμάτωσης με οποιοδήποτε μέσον και τοποθέτησή του σύμφωνα με τα σχέδια οπλισμού. Εκτέλεση εργασιών σύμφωνα με την ΕΤΕΠ 01-02-01-00 "Χαλύβδινος οπλισμός σκυροδεμάτων"

Η τοποθέτηση του σιδηροπλισμού θα γίνεται μόνον μετά την παραλαβή του ξυλοτύπου ή της επιφανείας έδρασης του σκυροδέματος (π.χ. υπόστρωμα οπλισμένων δαπέδων κλπ).

Ο χάλυβας οπλισμού σκυροδεμάτων επιμετράται σε χιλιόγραμμα βάσει αναλυτικών Πινάκων Οπλισμού. Εάν οι πίνακες αυτοί δεν συμπεριλαμβάνονται στην εγκεκριμένη μελέτη του έργου θα συντάσσονται με μέριμνα του Αναδόχου και θα υποβάλλονται στην Υπηρεσία προς έλεγχο και θεώρηση πριν από την έναρξη της τοποθέτησης του οπλισμού.

Οι Πίνακες θα συντάσσονται βάσει των σχεδίων της μελέτης και θα περιλαμβάνουν λεπτομερώς τις διαστάσεις των ράβδων (αναπτύγματα), τις διαμέτρους, τις θέσεις τοποθέτησης και τα μήκη υπερκάλυψης, τα βάρη ανά τρέχον μέτρο κατά διάμετρο, τα επί μέρους και τα ολικά μήκη των ράβδων, τα μερικά βάρη ανά διάμετρο και το ολικό βάρος. Οι ως άνω Πίνακες Οπλισμού, μετά την παραλαβή των οπλισμών, θα υπογράφονται από τον Ανάδοχο και την Υπηρεσία και θα αποτελούν την επιμέτρηση των οπλισμών.

Το ανά τρέχον μέτρο βάρος των ράβδων οπλισμού θα υπολογίζεται με βάση τον πίνακα 3-1 του ΚΤΧ-2008, ο οποίος παρατίθεται στην συνέχεια. Σε καμία περίπτωση δεν γίνεται αποδεκτός ο προσδιορισμός του μοναδιαίου βάρους των ράβδων βάσει ζυγολογίου.

Ονομ. διάμετρος (mm)	Πεδίο εφαρμογής					Ονομ. διατομή (mm ²)	Ονομ. μάζα/ μέτρο (kg/m)
	Ράβδοι	Κουλούρες και ευθυγραμμισμένα προϊόντα		Ηλεκτρο-συγκολλημένα πλέγματα και δικτυώματα			
		B500C	B500A	B500C	B500A		
5,0		√		√		19,6	0,154
5,5		√		√		23,8	0,187
6,0	√	√	√	√	√	28,3	0,222
6,5		√		√		33,2	0,260
7,0		√		√		38,5	0,302
7,5		√		√		44,2	0,347
8,0	√	√	√	√	√	50,3	0,395
10,0	√		√		√	78,5	0,617
12,0	√		√		√	113	0,888
14,0	√		√		√	154	1,21
16,0	√		√		√	201	1,58
18,0	√					254	2,00
20,0	√					314	2,47
22,0	√					380	2,98
25,0	√					491	3,85
28,0	√					616	4,83
32,0	√					804	6,31
40,0	√					1257	9,86

Στις επιμετρούμενες ποσότητες, πέραν της προμήθειας, μεταφοράς επί τόπου, διαμόρφωσης και τοποθέτησης του οπλισμού, περιλαμβάνονται ανηγμένα τα ακόλουθα:

- Η σύνδεση των ράβδων κατά τρόπο στερεό με σύρμα, σε όλες ανεξάρτητα τις διασταυρώσεις και όχι εναλλάξ
- Η προμήθεια του σύρματος πρόσδεσης.
- Η προμήθεια και τοποθέτηση αρμοκλειδών (κατά ISO 15835-2), εκτός αν στα συμβατικά τεύχη του έργου προβλέπεται ιδιαίτερη επιμέτρηση και πληρωμή αυτών.
- Οι πλάγιες μεταφορές και η διακίνηση του οπλισμού σε οποιοδήποτε ύψος από το δάπεδο εργασίας.
- Η τοποθέτηση υποστηριγμάτων (καβίλιες, αναβολείς) και ειδικών τεμαχίων ανάρτησης που τυχόν θα απαιτηθούν (εργασία και υλικά).
- Η απομείωση και φθορά του οπλισμού κατά την κοπή και κατεργασία .

Τιμή ανά χιλιόγραμμο (kg) σιδηρού οπλισμού υδραυλικών έργων τοποθετημένου σύμφωνα με την μελέτη.

38.20.02 Χαλύβδινοι οπλισμοί κατηγορίας B500C

Κωδικός Αναθεώρησης ΟΙΚ-3873

ΕΥΡΩ **Ολογράφως: ένα και επτά λεπτά**

Αριθμητικώς: 1,07

A/A 11

38.20.03 Δομικά πλέγματα B500C (

Κωδικός Αναθεώρησης ΟΙΚ-3873

ΕΥΡΩ **Ολογράφως: ένα και ένα λεπτό**

Αριθμητικώς: 1,01

61. ΣΙΔΗΡΟΥΡΓΙΚΑ -ΔΙΑΦΟΡΑ

Για τις εργασίες της παρούσας ενότητας 61 των NET ΟΙΚ έχουν εφαρμογή οι ακόλουθοι γενικοί όροι:

(α) Στις τιμές μονάδας περιλαμβάνονται:

- όλα τα ειδικά τεμάχια σύνδεσης (ταυ, συνδετήρες επέκτασης, κοχλίες κλπ), στερέωσης (χημικά ή εκτονούμενα βύσματα, με Ευρωπαϊκή Τεχνική Έγκριση -ETA-, σύμφωνα με τις ETAG 001.XX), και λειτουργίας (όπου τυχόν απαιτείται, στροφείς, ράουλα κύλισης κλπ) από ανοξείδωτο χάλυβα ή εν θερμώ γαλβανισμένα,
- τα υλικά συγκόλλησης και τα ενδεχόμενα παρεμβλήματα στεγανότητας (νεοπρένιο, EPDM κλπ),
- ενδεχόμενες μαστίχες σφράγισης αρμών των στοιχείων.

(β) Όταν μεταβάλλονται γεωμετρικά στοιχεία αναφερόμενων διατομών σιδηρών στοιχείων των άρθρων, στη περίπτωση που η τιμολόγηση της εργασίας γίνεται με βάση τη μονάδα μήκους ή την επιφάνεια, η τιμή αναπροσαρμόζεται αναλογικά με βάση την αναλογία συνολικού βάρους νέας και παλαιάς κατασκευής.

A/A 12

61.05 Φέροντα στοιχεία από σιδηροδοκούς ή κοιλοδοκούς ύψους ή πλευράς έως 160 mm

Κωδικός Αναθεώρησης ΟΙΚ 6104

Κατασκευή φερόντων στοιχείων από σιδηροδοκούς ή κοιλοδοκούς κάθε τύπου, με ύψος ή πλευρά έως 160 mm, ποιότητας S235J, οποιοιδήποτε λοιπών διαστάσεων, κάθε σχεδίου, και σε οποιαδήποτε θέση ή ύψος από το έδαφος ή το δάπεδο εργασίας, συνδεδεμένων μεταξύ τους με κοχλίες (μπουλόνια) με διπλά περικόχλια μέσα από ειδικά διανοιγόμενες οπές και με παρεμβολή τμημάτων ελασμάτων, ή με ηλεκτροσυγκόλληση, σύμφωνα με την μελέτη, και έδρασή τους επί των στοιχείων θεμελίωσης ή λοιπών δομικών στοιχείων με χρήση μη συρρικνωμένου κονιάματος κατά ΕΛΟΤ EN 1504 (με σήμανση CE).

Με την τιμή του παρόντος άρθρου τιμολογούνται και τα ειδικά εξαρτήματα μεταλλικών πασσάλων για τη κατασκευή κεφαλών, κλπ, αγκυριών.

Περιλαμβάνεται η χρήση των απαιτούμενων ανυψωτικών μέσων.

Τιμή ανά χιλιόγραμμο (kg) κατασκευής

ΕΥΡΩ Ολογράφως: δυο και εβδομήντα λεπτά

Αριθμητικώς: 2,70

A/A 13

61.06 Φέροντα στοιχεία από σιδηροδοκούς ή κοιλοδοκούς ύψους ή πλευράς >160 mm

Κωδικός Αναθεώρησης ΟΙΚ 6104

Κατασκευή φερόντων στοιχείων από σιδηροδοκούς ή κοιλοδοκούς κάθε τύπου, με ύψος ή πλευρά μεγαλύτερη από 160 mm, ποιότητας S235J, οποιοιδήποτε λοιπών διαστάσεων, κάθε σχεδίου, και σε οποιαδήποτε θέση ή ύψος από το έδαφος ή το δάπεδο εργασίας, συνδεδεμένων μεταξύ τους με κοχλίες (μπουλόνια) με διπλά περικόχλια μέσα από ειδικά διανοιγόμενες οπές και με παρεμβολή τμημάτων ελασμάτων, ή με ηλεκτροσυγκολλήσεις, σύμφωνα με την μελέτη και έδρασή τους επί των στοιχείων θεμελίωσης ή λοιπών δομικών στοιχείων με χρήση μη συρρικνωμένου κονιάματος κατά ΕΛΟΤ EN 1504 (με σήμανση CE).

Περιλαμβάνεται η χρήση των απαιτούμενων ανυψωτικών μέσων.

Τιμή ανά χιλιόγραμμο (kg) κατασκευής

ΕΥΡΩ Ολογράφως: δυο και ογδόντα λεπτά

Αριθμητικώς: 2,80

72. ΕΠΙΣΤΕΓΑΣΕΙΣ

Για τα άρθρα της παρούσας ενότητας 72 των ΝΕΤ ΟΙΚ έχουν εφαρμογή οι ακόλουθοι γενικοί όροι:

- α) Στις τιμές μονάδας των άρθρων συμπεριλαμβάνονται ανηγμένα τα ακόλουθα (εργασία και υλικά):
- Τα πάσης φύσεως απαιτούμενα ειδικά τεμάχια (κορφιάδες, λούκια, πλαϊνές καταλήξεις κλπ).
 - Οι διαμόρφωση διόδων σωληνώσεων, μεταλλικών στοιχείων κλπ.
 - Η σφράγιση των απολήξεων των κορφιάδων.

- Η στερέωση των κεραμιδιών (συνήθως βυζαντινών), των κορφιάδων κλπ, με σύρμα από σκληρό χάλυβα, ανοξειδωτα ή γαλβανισμένα άγκιστρα, αυτοδιατρουόμενες, γαλβανισμένα καρφιά κλπ.
 - Το κονίαμα σφράγισης των κάτω απολήξεων στέγης και κορφιάδων (οιασδήποτε σύνθεσης), στην περίπτωση εν ξηρώ κατασκευής επικεράμωσης
 - Η ενδεχόμενη τοποθέτηση ανοξειδωτών κτενών ή σίτας για την σφράγιση των οπών στις κάτω απολήξεις επιστέγασης με βυζαντινά ή άλλα κοίλα κεραμίδια.
 - Οι τυχόν αυτοκόλλητες ασφατικές μεμβράνες για την στεγάνωση αρμών απολήξεων καπνοδόχων κλπ,
 - Τα κονιαμάτα κάθε μορφής στην περίπτωση κολυμβητής κατασκευής και τα αντίστοιχα πρόσμικτα αυτών.
- β) Στις τιμές των άρθρων επικεραμώσεων, δεν συμπεριλαμβάνεται (εκτός αν αναφέρεται ρητά στην περιγραφή του άρθρου) η τοποθέτηση φύλλων χαλκού, γαλβανισμένης λαμαρίνας ή ηλεκτροστατικά βαμμένου αλλουμινίου.
- γ) Οι τιμές μονάδας των άρθρων της παρούσας ενότητας 72 έχουν εφαρμογή ανεξαρτήτως της κλίσης της στέγης και του ύψους της από τον περιβάλλοντα χώρο και τις ενδεχόμενες αυξημένες επικαλύψεις των κεραμιδιών οι οποίες απαιτούνται από τις τοπικές συνθήκες, συμπεριλαμβάνουν σε κάθε δαπάνη για την λήψη των μέτρων ασφαλείας που απαιτούνται σύμφωνα με τις κείμενες διατάξεις.

A/A 14

72.31 Επιστεγάσεις με γαλβανισμένη λαμαρίνα

Επιστέγαση με γαλβανισμένη λαμαρίνα, πάχους 1 mm, επί υπάρχοντος ξυλίνου ή μεταλλικού σκελετού, σύμφωνα με την μελέτη και την ΕΤΕΠ 03-05-02-01 "Επιστεγάσεις με μεταλλικά φύλλα αυτοφερόμενα", με επικάλυψη των φύλλων κατά την έννοια των πτυχώσεων κατά μία πτύχωση ή 10 cm, στους κορφιάδες με φύλλο επίπεδης λαμαρίνας πλάτους 0,80 m και στις θέσεις των υδρορροών (ντερέδων) κατά το απαιτούμενο πλάτος, με στερέωση των φύλλων με ειδικούς συνδέσμους στην περίπτωση μεταλλικού σκελετού ή με γαλβανισμένες ξυλόβιδες στην περίπτωση ξυλίνου σκελετού, με παρεμβολή μεταξύ των συνδέσμων ή των κοχλιοφόρων ήλων και της λαμαρίνας ελαστικών παρεμβυσμάτων πάχους 2 mm.

Τιμή ανά τετραγωνικό μέτρο (m²) πραγματικής επιφάνειας

72.31.04 Επιστεγάσεις με λαμαρίνα πάχους 1,00 mm, με τραπεζοειδείς πτυχώσεις

Κωδικός Αναθεώρησης ΟΙΚ 7231

ΕΥΡΩ Ολογράφως: δεκαπέντε και είκοσι λεπτά

Αριθμητικώς: 15,20

A/A 15

Σχ. 1 Παροχή ή εκκένωση δεξαμενής διαμέτρου Φ2ins

Επιστέγαση με γαλβανισμένη λαμαρίνα, πάχους 1 mm, επί υπάρχοντος ξυλίνου ή μεταλλικού σκελετού, Για ένα τεμάχιο παροχής ή εκκένωσης δεξαμενής, διαμέτρου Φ2'', αποτελούμενο από σωλήνα γαλβανισμένο οποιουδήποτε μήκους και σφαιρικού διακόπτη αντίστοιχης διατομής. Περιλαμβάνονται όλες οι εργασίες, όπως η τοποθέτηση των σωληνώσεων κατά τη σκυροδέτηση η κατασκευή σπειρώματος υποδοχής του σφαιρικού κρουνού, η τοποθέτηση του σφαιρικού κρουνού καθώς και όποια άλλη εργασία απαιτηθεί για την πλήρη λειτουργία της παροχής.

Τιμή ανά τεμάχιο (τεμ.)

Κωδικός Αναθεώρησης ΥΔΡ 6621.44

ΕΥΡΩ Ολογράφως: εκατόν πενήντα

Αριθμητικώς: 150,00

Ελεούσα, / 09 / 2018
ΕΛΕΓΧΘΗΚΕ & ΘΕΩΡΗΘΗΚΕ

Ελεούσα, / 09 / 2018

Η Συντάξασα:

Ο Αν.. Προϊστάμενος Δ/νσης

Στάθης Σταύρος
Ηλεκ/γος Μηχανικός

Λύτη Μαρία - Έλενα
Πολ. Μηχ/κός Έργων
Υποδομής Τ.Ε.

ΠΡΟΜΕΤΡΗΣΗ ΜΕΛΕΤΗΣ

ΟΜΑΔΑ Α: ΧΩΜΑΤΟΥΡΓΙΚΑ

1	20.02	Γενικές εκσκαφές σε έδαφος γαιώδες-ημιβραχώδες για την δημιουργία υπογείων κλπ χώρων	$(10,8*9,8*0,6+10,8*0,5*1)*30\%=20,70$
2	20.03	Γενικές εκσκαφές σε έδαφος βραχώδες	
	20.03.01	σε εδάφη βραχώδη, εκτός από γρανιτικά-κροκαλοπαγή με δυνατότητα χρήσης εκρηκτικών υλών	$(10,8*9,8*0,6+10,8*0,5*1)*70\%=48,30$
3	20.05	Εκσκαφή θεμελίων και τάφρων με χρήση μηχανικών μέσων	
	20.05.01	σε εδάφη γαιώδη-ημιβραχώδη	$(1,5*1,5*0,6*3)*30\%=2,43$
4	20.05.02	σε εδάφη βραχώδη, εκτός από γρανιτικά-κροκαλοπαγή, χωρίς χρήση εκρηκτικών	$(1,5*1,5*0,6*3)*70\%=5,67$
5	20.20	Εξυγιαντικές στρώσεις με θραυστό υλικό λατομείου	$8*9*0,2=14,40$
6	20.30	Φορτοεκφόρτωση προϊόντων εκσκαφών με μηχανικά μέσα	$20,70+48,30+2,43+5,67=77,10$

ΟΜΑΔΑ Β: ΣΚΥΡΟΔΕΜΑΤΑ - ΟΠΛΙΣΜΟΙ

7	32.01	Προμήθεια, μεταφορά επί τόπου, διάστρωση και συμπύκνωση σκυροδέματος με χρήση αντλίας ή πυργογερανού	
	32.01.05	Για κατασκευές από σκυρόδεμα κατηγορίας C20/25	$9*10*0,4+0,5*0,2*10*2+0,5*0,2*8*2+2*(0,5+0,3)*3*10/2+2*(0,5+0,3)*3*8/2+1*10*0,7-0,6*0,5*9,6+1*1*0,5*3=88,42$
8	38.01	Ξυλότυποι χυτών τοίχων	$(9+9+8+8)*3+(10+10+9+9)*3,7=242,60$
9	38.02	Ξυλότυποι χυτών μικροκατασκευών	$10*0,7*2+9,6*0,5*2+1*0,7*2+0,6*0,5*2=25,60$
10	38.20	Χαλύβδινοι οπλισμοί σκυροδέματος	
	38.20.02	Χαλύβδινοι οπλισμοί κατηγορίας B500C (S500s)	$88,00*150=13200$
11	38.20.03	Δομικά πλέγματα B500C (S500s)	$(10*0,7*2+9,6*0,5*2+1*0,7*2+0,6*0,5*2+1*10*2)*1,91=87,10$

ΟΜΑΔΑ Γ: ΜΕΤΑΛΛΙΚΑ ΣΤΟΙΧΕΙΑ - ΚΑΤΑΣΚΕΥΕΣ - ΣΩΛΗΝΩΣΕΙΣ

12	61.05	Φέροντα στοιχεία από σιδηροδοκούς ή κοιλοδοκούς ύψους ή πλευράς έως 160 mm	$7*10*8,1=567,00$
13	61.06	Φέροντα στοιχεία από σιδηροδοκούς ή κοιλοδοκούς ύψους ή πλευράς >160 mm	$3*5,5*18,8+3*6*18,8=310,20+338,40=648,20$

14	72.31.04	Επιστεγάσεις με λαμαρίνα πάχους 1,00 mm, με τραπεζοειδείς πτυχώσεις	6*10*1,09=65
15	Σχ. 1	Παροχής ή εκκενωση δεξαμενής διαμέτρου Φ 2ins	3

Ελεούσα 19 / 09/ 2018

Η συντάξασα

Λύτη Μαρία - Έλενα
Πολ. Μηχ/κος Έργων Υποδομής Τ.Ε

Προϋπ. 55.000,00€

ΣΥΓΓΡΑΦΗ ΥΠΟΧΡΕΩΣΕΩΝ

ΚΕΦΑΛΑΙΟ Α'

Γενικοί όροι :

Άρθρο 1^ο. Αντικείμενο Συγγραφής Υποχρεώσεων

Η παρούσα Συγγραφή Υποχρεώσεων, αφορά στους ειδικούς συμβατικούς όρους, βάσει των οποίων, και σε συνδυασμό με τους όρους των υπολοίπων συμβατικών τευχών, τις ισχύουσες τεχνικές προδιαγραφές, τις μελέτες και λοιπά στοιχεία που χορηγήθηκαν από την Υπηρεσία, καθώς και τις έγγραφες οδηγίες της, θα εκτελεστεί από τον ανάδοχο, που θα αναδειχθεί, το έργο της επικεφαλίδας.

Τα είδη και οι ποσότητες όλων των εργασιών του έργου περιέχονται στον προϋπολογισμό της μελέτης που ανέρχεται στο ποσό των **55.000,00 €**, με τα απρόβλεπτα, την αναθεώρηση και το Φ.Π.Α.

Άρθρο 2^ο. Ισχύουσα Νομοθεσία

Για τη δημοπράτηση του έργου, την εκτέλεση της σύμβασης και την κατασκευή του, θα ισχύουν οι παρακάτω διατάξεις:

1. Ο Ν.4412/2016 «Δημόσιες Συμβάσεις Έργων, Προμηθειών και Υπηρεσιών (προσαρμογή στις Οδηγίες 2014/24/ΕΕ).
2. Ο Ν. 3669/08 «Κύρωση της Κωδικοποίησης της νομοθεσίας κατασκευής δημοσίων έργων» (ΚΔΕ).
3. Ο Ν. 3852/10 - «Νέα αρχιτεκτονική της Αυτοδιοίκησης και της Αποκεντρωμένης Διοίκησης - Πρόγραμμα Καλλικράτης»
4. Το άρθρο 20 παρ. 7 του Ν. 3669/08 (ΚΔΕ) περί ονομαστικοποίησης των μετοχών των εργοληπτικών επιχειρήσεων με μορφή Α.Ε.
5. Οι διατάξεις Ν. 1642/86 για το Φ.Π.Α. (Φ.Ε.Κ. Α' 25/86)
6. Οι διατάξεις περί ονομαστικοποίησης των μετοχών εργοληπτικών επιχειρήσεων κλπ. άρθρο 15 Ν.2328/95 (ΦΕΚ 159 Α'/95), άρθρο 11 Ν.2372/96 (ΦΕΚ 29 Α'/96), Ν.2533/97(ΦΕΚ 228 Α'/97) και Π.Δ 82/96
7. Π.Δ 609/85 (ΦΕΚ 223 Α'/85)- Κατασκευή Δημοσίων Έργων, όπως τροποποιήθηκε και Συμπληρώθηκε
8. Ο Ν.4070/2012 «Ρυθμίσεις Ηλεκτρονικών Επικοινωνιών, Μεταφορών, Δημοσίων Έργων και άλλες διατάξεις»
9. Το Π.Δ. 778/80 «Περί μέτρων ασφαλείας κατά την εκτέλεση οικοδομικών εργασιών»
10. Το Ν. 1568/85 «Υγιεινή και ασφάλεια των εργαζομένων»
11. Το Π.Δ. 1073/81 «Περί μέτρων ασφαλείας κατά την εκτέλεση εργασιών σε εργοτάξια οικοδομών και πάσης φύσεως έργων αρμοδιότητας Πολιτικού Μηχανικού»
12. Το Π.Δ. 305/96 «Ελάχιστες προδιαγραφές ασφαλείας και υγείας που πρέπει να εφαρμόζονται στα προσωρινά ή κινητά εργοτάξια σε συμμόρφωση προς την οδηγία 92/57/ΕΟΚ»
13. Ο Ν. 3850/2010 «Κύρωση του Κώδικα νόμων για την υγεία και την ασφάλεια των εργαζομένων»
14. Οι τοπικές δεσμεύσεις (π.χ. αγωγοί και ιστοί των Ο.Κ.Ω.).
15. Ο Κώδικας Οδικής Κυκλοφορίας και οι σχετικές διατάξεις.
16. Τα εγκεκριμένα ενιαία Τιμολόγια του άρθρου 17 παρ. 4 του Ν. 3669/08 (ΚΔΕ) (ΝΑΟΙΚ, ΝΑΟΔΟ, ΝΑΠΡΣ, ΝΑΥΔΡ) καθώς και τα ισχύοντα (ΑΤΗΕ, ΗΛΜ κλπ.).

17. Υπ' αριθ. Φ.7.5/1816/88/27.2.2004 Απόφαση του Υφυπουργού Ανάπτυξης «Αντικατάσταση του ισχύοντος Κανονισμού Εσωτερικών Ηλεκτρικών Εγκαταστάσεων (Κ.Ε.Η.Ε.) με το Πρότυπο ΕΛΟΤ HD 384 και άλλες σχετικές διατάξεις (ΦΕΚ Β' 1222/5.9.2006)».
18. Απόφαση ΔΙΠΑΔ/ΟΙΚ/273/17-7-2012 (ΦΕΚ 2221/Β/30-7-2012) του Αναπληρωτή Υπουργού Ανάπτυξης, Ανταγωνιστικότητας, Υποδομών, Μεταφορών & Δικτύων «Έγκριση τετρακοσίων σαράντα (440) Ελληνικών Τεχνικών Προδιαγραφών (ΕΤΕΠ), με υποχρεωτική εφαρμογή σε όλα τα Δημόσια Έργα».
19. Απόφαση 52907 (ΦΕΚ 2621/31-12-2009) Υπουργού Περιβάλλοντος, Ενέργειας και Αλλαγής «Ειδικές ρυθμίσεις για την εξυπηρέτηση ατόμων με αναπηρία σε κοινόχρηστους χώρους των οικισμών που προορίζονται για την κυκλοφορία πεζών».

Οι σε εκτέλεση των ανωτέρω διατάξεων εκδοθείσες αποφάσεις, καθώς και λοιπές διατάξεις που αναφέρονται ρητά ή απορρέουν από τα οριζόμενα στα συμβατικά τεύχη της παρούσας εργολαβίας και γενικότερα κάθε διάταξη (Νόμος, Διάταγμα, Απόφαση, κ.λ.π.) που διέπει την εκτέλεση του έργου της παρούσας σύμβασης, έστω και αν δεν αναφέρονται ρητά και παραπάνω.

Όπου γίνεται αναφορά σε νομοθεσία ή κείμενες διατάξεις, νοείται εκτός αν ρητά προβλέπεται διαφορετικά κάθε κανόνας δικαίου εθνικός, κοινοτικός ή διεθνής εφαρμοζόμενος στην Ελλάδα, περιεχόμενος σε κάθε πηγή δικαίου (Σύνταγμα, Νόμοι, Προεδρικά Διατάγματα, Υπουργικές αποφάσεις, Εγκύκλιοι, Οδηγίες, Κανονισμός Εθνικής και Ευρωπαϊκής Ένωσης) όπως αυτός τροποποιήθηκε, συμπληρώθηκε και ισχύει κάθε φορά κατά την ημερομηνία δημοσίευσης της Διακήρυξης της Δημοπρασίας.

ΚΕΦΑΛΑΙΟ Β'

Ειδικοί όροι :

Άρθρο 1^ο. Αντικείμενο εργολαβίας

Το αντικείμενο της παρούσας εργολαβίας περιγράφεται αναλυτικά στο τεύχος «ΤΕΧΝΙΚΗ ΠΕΡΙΓΡΑΦΗ» του έργου.

Άρθρο 2^ο. Σειρά ισχύος τευχών και λοιπών στοιχείων της μελέτης

Τα τεύχη δημοπρατήσεως αλληλοσυμπληρώνονται, σε περίπτωση δε ασυμφωνίας των περιεχομένων σ' αυτά όρων, η σειρά ισχύος των ως άνω τευχών καθορίζεται πάγια.

1. Το συμφωνητικό.
2. Η παρούσα Διακήρυξη.
3. Η Οικονομική Προσφορά.
4. Το Τιμολόγιο Μελέτης.
5. Η Ειδική Συγγραφή Υποχρεώσεων (Ε.Σ.Υ.).
6. Οι Τεχνικές Προδιαγραφές και τα Παραρτήματα τους.
7. Η Τεχνική Περιγραφή (Τ.Π.).
8. Ο Προϋπολογισμός Μελέτης.
9. Οι εγκεκριμένες μελέτες, που θα χορηγηθούν στον ανάδοχο από την υπηρεσία και οι εγκεκριμένες τεχνικές μελέτες, που θα συνταχθούν από τον Ανάδοχο, αν προβλέπεται η περίπτωση αυτή από τα συμβατικά τεύχη ή προκύψει κατά τις ισχύουσες διατάξεις περί τροποποίησης των μελετών του έργου.
10. Το Χρονοδιάγραμμα/Πρόγραμμα κατασκευής των έργων, όπως αυτό τελικά θα εγκριθεί από την Υπηρεσία.

Επίσης έχουν συμβατική ισχύ, επόμενη των αναφερόμενων στην προηγούμενη παράγραφο:

- (1) Τα εγκεκριμένα ενιαία Τιμολόγια του άρθρου 17 παρ. 4 του Ν. 3669/08 (ΚΔΕ).
- (2) Οι Ευρωκώδικες.

(3) Οι Πρότυπες Τεχνικές Προδιαγραφές (Π.Τ.Π.) του Υ.ΠΕ.ΧΩ.Δ.Ε. (ή του τ. Υ.Δ.Ε.).

(4) Οι προδιαγραφές ΕΛ.Ο.Τ. και Ι.Σ.Ο.

Άρθρο 3ο: Συμβατικές τιμές της εργολαβίας

Συμβατικές τιμές της εργολαβίας είναι τα κατ' αποκοπή τμήματα και οι τιμές μονάδος του Τιμολογίου της μελέτης, μειωμένες κατά το αντίστοιχο ποσοστό έκπτωσης που προσέφερε ο ανάδοχος στην προσφορά ποσοστών έκπτωσης και αυξημένες κατά το εργολαβικό ποσοστό για γενικά έξοδα και για όφελος του αναδόχου.

Άρθρο 4^ο. Μελέτη των συνθηκών κατασκευής του έργου.

Η δια υποβολής προσφοράς συμμετοχή εις την δημοπρασία αποτελεί αμάχητο τεκμήριο ότι οι διαγωνιζόμενοι έχουν επισκεφθεί και πλήρως ελέγξει την θέση και την τοποθεσία του έργου και έχουν πλήρη γνώση των γενικών και τοπικών συνθηκών κατασκευής αυτού κυρίως σε ότι αφορά τις πάσης φύσεως πηγές λήψεως υλικών, θέσεις προσωρινής ή οριστικής αποθέσεως προϊόντων εκσκαφής, τις μεταφορές, διάθεση διαχείριση και αποθήκευση υλικών, δυνατότητα εξασφάλισης εργατοτεχνικού εν γένει προσωπικού, ύδατος, ηλεκτρικού ρεύματος και οδών προσπέλασης, τις συνήθως επικρατούσες μετεωρολογικές συνθήκες, τις διάφορες διακυμάνσεις της στάθμης υδάτων και ποταμών χειμάρρων ή παρόμοιες φυσικές συνθήκες στον τόπο των έργων, την διαμόρφωση και κατάσταση του εδάφους το είδος την ποιότητα και ποσότητα των ευρισκόμενων στην περιοχή κατάλληλων εκμεταλλεύσιμων υλικών, το είδος και τα μέσα (μηχανήματα, υλικά και υπηρεσίες) που θα απαιτηθούν πριν την έναρξη και κατά την εκτέλεση των εργασιών και οποιαδήποτε άλλα θέματα τα οποία καθ' οιονδήποτε τρόπο μπορούν να επηρεάζουν τις εργασίες την πρόοδο και το κόστος αυτών, σε συνδυασμό με τους όρους συμβάσεως.

Επίσης ο ανάδοχος αποδέχεται ότι έχει μελετήσει, τα εγκεκριμένα διαγράμματα και σχέδια της μελέτης όπως και τα λοιπά συμβατικά στοιχεία της εργολαβίας τα οποία περιλαμβάνονται στον φάκελο της δημοπρασίας και αποτελούν με την διακήρυξη την βάση της προσφοράς του καθώς και ότι αποδέχεται και ανεπιφύλακτα αναλαμβάνει να εκτελέσει όλες τις υποχρεώσεις του που απορρέουν από τις παραπάνω συνθήκες και όρους.

Παράλειψη του αναδόχου να ενημερωθεί με κάθε δυνατή λεπτομέρεια ή να ζητήσει πληροφορίες που αφορούν την εκτέλεση του έργου δεν τον απαλλάσσει από την ευθύνη για την πλήρη συμμόρφωσή του προς τις συμβατικές του υποχρεώσεις.

Η ενδεχόμενη παρουσία άλλων εργοληπτών και συνεργείων Ο.Κ.Ω. και η παράλληλη εκτέλεση εργασιών από αυτούς δε συνεπάγεται καμία μεταβολή των προθεσμιών εκτέλεσης του έργου.

Άρθρο 5^ο. Γενικά και επισφαλή έξοδα - Όφελος αναδόχου.

Στην παρούσα εργολαβία το ποσοστό γενικών εξόδων, οφέλους κ.λ.π. ορίζεται σε δέκα οκτώ τοις εκατό (18%) επί της αξίας των εργασιών της υπολογιζόμενης βάσει των τιμών του συμβατικού τιμολογίου και των Νέων τιμών Μονάδος, όπως καθορίζεται στο άρθρο 53 παρ. 7 του Ν. 4412/2016.

Άρθρο 6^ο. Προκαταβολές.

Δεν προβλέπεται η χορήγηση προκαταβολής στην παρούσα εργολαβία.

Άρθρο 7^ο. Προθεσμίες

Ο ανάδοχος υποχρεούται να περαιώσει το έργο μέσα **σε διακόσιες δέκα (210) ημερολογιακές ημέρες** από την υπογραφή της σύμβασης. Κατά τα λοιπά εφαρμόζονται οι διατάξεις του άρθρου 147 του Ν. 4412/2012.

Η Επιβλέπουσα Υπηρεσία διατηρεί το δικαίωμα καθορισμού της σειράς προτεραιότητας εκτέλεσης των έργων, αναλόγως των αναγκών.

Για την παράταση θα έχουν εφαρμογή οι διατάξεις του (άρθρο 147 του Ν. 4412/2016).

Στο πλαίσιο της ολικής προθεσμίας ο ανάδοχος οφείλει να εκτελέσει το σύνολο των εργασιών του έργου σύμφωνα με το εγκεκριμένο χρονοδιάγραμμα.

Άρθρο 8^ο. Υπέρβαση Προθεσμιών - Ποινικές ρήτρες

Για την υποβολή ποινικών ρητρών υπέρβασης της συνολικής προθεσμίας ή των αποκλειστικών τμηματικών προθεσμιών ολοκλήρωσης των εργασιών του έργου έχουν ισχύ οι διατάξεις του άρθρου 148 του Ν. 4412/2012.

1. Η ποινική ρήτρα που επιβάλλεται στον ανάδοχο για κάθε ημέρα υπέρβασης της συνολικής προθεσμίας, ορίζεται σε δέκα πέντε τοις εκατό (15%) της μέσης ημερήσιας αξίας του έργου και επιβάλλεται για αριθμό ημερών ίσο με το είκοσι τοις εκατό (20%) της προβλεπόμενης από τη σύμβαση αρχικής συνολικής προθεσμίας. Για τις επόμενες ημέρες μέχρι ακόμα δέκα πέντε τοις εκατό (15%) της αρχικής συνολικής προθεσμίας η ποινική ρήτρα για κάθε ημέρα ορίζεται σε είκοσι τοις εκατό (20) της μέσης ημερήσιας αξίας του έργου.
2. Οι ποινικές ρήτρες που επιβάλλονται για την υπέρβαση της συνολικής προθεσμίας δεν επιτρέπεται να υπερβούν συνολικά ποσοστό έξι τοις εκατό (6%) του συνολικού προϋπολογισμού της σύμβασης, χωρίς Φ.Π.Α.
3. Οι ποινικές ρήτρες καταπίπτουν με αιτιολογημένη απόφαση της Διευθύνουσας Υπηρεσίας και παρακρατούνται από τον αμέσως επόμενο λογαριασμό του έργου.
4. Η κατάπτωση των ποινικών ρητρών για υπέρβαση της συνολικής και των αποκλειστικών τμηματικών προθεσμιών δεν ανακαλείται.
5. Οι ποινικές ρήτρες για υπέρβαση των ενδεικτικών τμηματικών προθεσμιών ανακαλούνται υποχρεωτικά αν το έργο περατωθεί μέσα στην συνολική προθεσμία και τις εγκεκριμένες παρατάσεις της.
- 6.

Άρθρο 9^ο. Χρονοδιάγραμμα κατασκευής Έργου - Σ.Α.Υ- ΦΑΥ- ΠΠΕ

1. Ο ανάδοχος οφείλει να υποβάλλει στη Διευθύνουσα Υπηρεσία εντός δέκα πέντε (15) ημερών από της υπογραφής της σύμβασης χρονοδιάγραμμα κατασκευής του έργου, σύμφωνα με τα προβλεπόμενα στο άρθρο 145 του Ν. 4412/2012 και του άρθρου 6 της παρούσης.
2. Το χρονοδιάγραμμα εγκρίνεται με απόφαση της Δ/νουςας το έργο Υπηρεσίας όπως υποβλήθηκε ή τροποποιήθηκε. Υπέρβαση των επί μέρους προθεσμιών συνεπιφέρει τις κυρώσεις που προβλέπονται από τη σύμβαση και τις κείμενες διατάξεις.
3. Ο ανάδοχος υποχρεούται να υποβάλλει πριν από την έναρξη των εργασιών Σχέδιο Ασφάλειας και Υγείας (ΣΑΥ) ή να τροποποιήσει το ΣΑΥ που ενδεχόμενα έχει εκπονήσει η Υπηρεσία καθώς και να δημιουργήσει Φάκελο Ασφαλείας και Υγείας (ΦΑΥ) σύμφωνα με τα αναφερόμενα στο άρθρο 138, παράγραφος 8 του Ν. 4412/2012. Τα παραπάνω ΣΑΥ και ΦΑΥ θα συνταχθούν έτσι ώστε να είναι συμβατά με τα σχετικά υποδείγματα που έχουν συνταχθεί από το ΤΕΕ (ΤΕΕ/10068/22-4-98 έγγραφο προς Υπουργούς-ΥΠΕΧΩΔΕ και Εργασίας και Κοινωνικών Ασφαλίσεων).
4. Ο ανάδοχος οφείλει να εκπονήσει και να εφαρμόσει το πρόγραμμα ποιότητας του Έργου στο οποίο θα φαίνεται ο προγραμματισμός του ελέγχου της ποιότητας των εργασιών, σύμφωνα με την παρ. 2 του άρθρου 158 του Ν. 4412/2012.

Άρθρο 10ο Πρόληψη εργασιακού κινδύνου

1. Κανονιστικές απαιτήσεις

Ο ανάδοχος υποχρεούται να εκτελεί το έργο με τρόπο ασφαλή και σύμφωνα με τους νόμους, διατάγματα, αστυνομικές διατάξεις και οδηγίες του ΚτΚ, όπως εκφράζεται μέσω της υπηρεσίας

αναφορικά με την ασφάλεια και υγεία των εργαζομένων.

2. Σύστημα Οργάνωσης και Διαχείρισης Ασφάλειας Υγείας Εργασίας (ΣΟΔΑΥΕ). Ο ανάδοχος θα πρέπει να εφαρμόσει το ΣΟΔΑΥΕ στο έργο ώστε να περιοριστεί ο εργασιακός κίνδυνος στο ελάχιστο. Ως ελάχιστες απαιτήσεις για το ΣΟΔΑΥΕ ορίζονται οι εξής:

2.1 Δήλωση πολιτικής ασφάλειας εργασίας του αναδόχου.

2.2 Ορισμός τεχνικού ασφάλειας, συντονιστή ασφάλειας και ιατρού Εργασίας. Ειδικότερα και λόγω της σπουδαιότητας των θεσμών αυτών, τα προσόντα και καθήκοντα των ατόμων τα οποία θα παρέχουν τις υπηρεσίες του τεχνικού ασφαλείας και υγείας, καθώς και του γιατρού Εργασίας θα πρέπει να είναι σύμφωνα με τις απαιτήσεις της νομοθεσίας (Ν.1568/85, Π.Δ.17/96, Π.Δ.305/96, Π.Δ.294/88). Η ανάθεση των καθηκόντων του τεχνικού ασφάλειας και συντονιστή ασφάλειας και υγείας της Εργασίας καθώς και του γιατρού Εργασίας γίνεται εγγράφως και κοινοποιείται στη Διευθύνουσα Υπηρεσία και στο αρμόδιο Κ.Ε.Π.Ε.Κ. του Σ.Ε.Π.Ε. Για την κάλυψη των αναγκών του σε υπηρεσίες τεχνικού ασφάλειας, συντονιστή ασφάλειας και γιατρού Εργασίας, μετρήσεις, αναπροσαρμογή ή και εκπόνηση του ΣΑΥ και ΦΑΥ περιλαμβανομένης της εκτίμησης του εργασιακού κινδύνου, εκπαίδευση προσωπικού, κλπ. Ο ανάδοχος μπορεί να συμβάλλεται με εξωτερικούς συνεργάτες ή /και με ειδικά αδειοδοτημένη (Π.Δ. 95/99, Π.Δ. 17/96) ΑΠΟ ΤΟ Υπουργείο Εργασίας Εξωτερική Υπηρεσία Προστασίας και Πρόληψης ΤΟΥ Επαγγελματικού Κινδύνου (ΕΞ.Υ.Π.Π.)

2.3 Καθορισμός αρμοδιοτήτων προσωπικού αναδόχου για θέματα ΑΥΕ.

2.4 Οργάνωση υπηρεσιών ΑΥΕ υπεργολάβων.

2.5 Εκπόνηση διαδικασιών ασφάλειας. Κατ'ελάχιστον απαιτούνται διαδικασίες για:

- αναφορά ατυχήματος,
- διερεύνηση των ατυχημάτων και τήρηση αρχείων βάσει της νομοθεσίας,
- αντιμετώπιση έκτακτης ανάγκης,
- χρήση μέσων ατομικής προστασίας,
- εκπαίδευση προσωπικού,
- ιατρικές εξετάσεις εργαζομένων

2.6 Κατάρτιση ειδικών μελετών π.χ. για βοηθητικές κατασκευές όπου τέτοια μελέτη προβλέπεται από τη νομοθεσία ή προτείνεται από το ΣΑΥ της μελέτης ή της κατασκευής.

2.7 Διαδικασίες Επιθεωρήσεων

Ο ανάδοχος θα πρέπει να προγραμματίζει την τακτική επιθεώρηση των χώρων, του εξοπλισμού, των μεθόδων και των πρακτικών εργασίας σε εβδομαδιαία βάση, εκτός αν άλλως ορίζεται στη νομοθεσία ή το απαιτούν οι συνθήκες εκτέλεσης του έργου, ώστε να εξασφαλίζεται η έγκαιρη λήψη μέτρων για την επανόρθωση των επικίνδυνων καταστάσεων που επισημαίνονται. Οι επιθεωρήσεις πρέπει να τεκμηριώνονται γραπτά.

2.8 Άλλες προβλέψεις

- Εκ των προτέρων γνωστοποίηση της έναρξης των εργασιών στο Έργο προς το αρμόδιο Κ.Ε.Π.Ε.Κ. του Σ.Ε.Π.Ε
- Οδηγίες ασφαλούς εργασίας προς εφαρμογή από όλους τους εργαζόμενους στο εργοτάξιο.
- Πρόβλεψη για σύγκληση μηνιαίων συσκέψεων για θέματα ΑΥΕ με το συντονιστή ΑΥΕ και τους υπεργολάβους, παρουσία του τεχνικού ασφαλείας και του ιατρού Εργασίας.

2.9 Υποχρέωση αναδόχου για αναθεώρηση Σ.Α.Υ. και Φ.Α.Υ.

Ο συντονιστής ασφάλειας και υγείας του έργου υποχρεούται να κάνει την αναθεώρηση του Σχεδίου και του Φακέλου Ασφάλειας και Υγείας της Μελέτης, να παρακολουθεί τις εργασίες όσον αφορά θέματα Α.Υ.Ε. και να συντάζει τον τελικό ΦΑΥ.

Το Σ.Α.Υ. αναπροσαρμόζεται σε συνάρτηση με την εξέλιξη των εργασιών, στο δε (ΦΑΥ) εμπεριέχονται οι ενδεχόμενες τροποποιήσεις που έχουν επέλθει. Συνεπώς ο Φάκελος Ασφάλειας και Υγείας συμπληρώνεται σταδιακά και παραδίδεται με την ολοκλήρωση του Έργου στον ΚτΕ ενημερωμένος ώστε να περιέχει τα πραγματικά στοιχεία του έργου, έτσι όπως αυτό κατασκευάστηκε. Σε περίπτωση που δεν έχει παραδοθεί από την Υπηρεσία ΣΑΥ και ΦΑΥ στον Ανάδοχο μαζί με την τεχνική μελέτη, αυτός υποχρεούται στη σύνταξη των αδαπάνως για το Δημόσιο.

2.9.1 Το ΣΑΥ πρέπει να περιέχει τα εξής:

- Είδος έργου και χρήση αυτού
- Σύντομη περιγραφή του έργου
- Ακριβής διεύθυνση του έργου
- Στοιχεία του κυρίου του έργου
- Στοιχεία του υπόχρεου για την εκπόνηση του ΣΑΥ

2.9.2 Πληροφορίες για υπάρχοντα δίκτυα υπηρεσιών κοινής ωφελείας.

2.9.3 Στοιχεία για την προσπέλαση στο εργοτάξιο και την ασφαλή πρόσβαση στις θέσεις εργασίας.

2.9.4 Ρύθμιση της κυκλοφορίας πεζών και οχημάτων εντός και πέριξ του εργοταξίου.

2.9.5 Καθορισμό των χώρων αποθήκευσης υλικών και τρόπου αποκομιδής ακρήστων.

2.9.6 Συνθήκες αποκομιδής επικινδύνων υλικών.

2.9.7 Διευθέτηση χώρων υγιεινής, εστίασης και Α' βοηθειών.

2.9.8 Μελέτες κατασκευής ικριωμάτων που δεν περιγράφονται στις ισχύουσες διατάξεις π.χ. ειδικοί τύποι ικριωμάτων, αντιστηρίξεις μεγάλων ορυγμάτων, ή επιχωμάτων κ.λ.π. και διατάξεις για πρόσδεση κατά την εργασία σε ύψος.

2.9.9 Καταγραφή σε πίνακα των φάσεων και υποφάσεων εργασιών του έργου, σύμφωνα με το εγκεκριμένο χρονοδιάγραμμα εκτέλεσης του έργου.

2.9.10 Την καταγραφή σε πίνακα των κινδύνων, των πηγών κινδύνων και της εκτίμησης επικινδυνότητας κάθε φάσης και υποφάσης του έργου με κλιμάκωση της εκτίμησης επικινδυνότητας π.χ.

X = Χαμηλή εκτίμηση κινδύνου M = Μέτρια εκτίμηση κινδύνου Y = Υψηλή εκτίμηση κινδύνου

Σε περίπτωση ταυτόχρονης εκτέλεσης φάσεων εργασιών θα πρέπει να λαμβάνονται υπόψη οι επιπλέον απορρέοντες κίνδυνοι.

2.9.11 Εναλλακτικές μέθοδοι εργασίας για κινδύνους που δεν μπορούν να αποφευχθούν.

2.9.12 Για τον εναπομένοντα εργασιακό κίνδυνο θα πρέπει να αναφέρονται συγκεκριμένα μέτρα για την πρόληψη του, καθώς και ειδικά μέτρα για εργασίες που ενέχουν ειδικούς κινδύνους (Παράρτημα II του άρθρου 12 του Π.Δ.. 305/96).

2.10 Ο Φ.Α.Υ. πρέπει να περιέχει τα εξής:

A. Γενικά:

- είδος έργου και χρήση αυτού
- ακριβή διεύθυνση του έργου
- αριθμός αδείας
- στοιχεία του κυρίου του έργου
- στοιχεία του συντονιστή ασφάλειας και υγείας που θα συντάξει τον ΦΑΥ.

B. Στοιχεία από το μητρώο του έργου:

- τεχνική περιγραφή του έργου
- παραδοχές μελέτης
- τα σχέδια "ως κατασκευάσθη"

Γ. Οδηγίες και χρήσιμα στοιχεία σε θέματα ασφάλειας και υγείας, τα οποία θα πρέπει να λαμβάνονται υπόψη κατά τις ενδεχόμενες μεταγενέστερες εργασίες καθ' όλη τη διάρκεια της ζωής του έργου, π.χ. εργασίες συντήρησης, μετατροπής, καθαρισμού κ.λ.π.

Ενδεικτικά οι οδηγίες και τα στοιχεία αυτά αναφέρονται στον ασφαλή τρόπο εκτέλεσης των διαφόρων εργασιών, στην αποφυγή κινδύνων από τα διάφορα δίκτυα (ύδρευσης, ηλεκτροδότησης, αερίων, ατμού, κ.λ.π.) στην πυρασφάλεια κ.λ.π.

Δ. Εγχειρίδιο Λειτουργίας και Συντήρησης του έργου.

Το ανωτέρω περιλαμβάνει:

- Τον Κανονισμό λειτουργίας του έργου π.χ. όλα τα στοιχεία που θα αφορούν τη χρήση του έργου από τους χρήστες, βασικά ενημερωτικά φυλλάδια κατάλληλα και επαρκή, που θα διανεμηθούν στους χρήστες ώστε κάθε χρήστης να γνωρίζει πως θα χρησιμοποιήσει το έργο και τι θα κάνει σε περίπτωση έκτακτων γεγονότων.
- Οδηγίες λειτουργίας για το προσωπικό λειτουργίας και εκμετάλλευσης του έργου π.χ. οδηγίες χρήσης του ακίνητου και κινητού εξοπλισμού που ανήκει στην συγκεκριμένη εργολαβία σε συνθήκες κανονικής λειτουργίας και σε συνθήκες έκτακτου περιστατικού κ.λ.π.
- Οδηγίες συντήρησης του έργου. Περιλαμβάνονται συγκεκριμένες οδηγίες για την περιοδική συντήρηση του έργου.

Κατά την εκτέλεση του έργου, το ΣΑΥ και ο ΦΑΥ τηρούνται στο εργοτάξιο με ευθύνη του αναδόχου και είναι στη διάθεση των ελεγκτικών αρχών.

Η Δ/νσα Υπηρεσία υποχρεούται να παρακολουθεί την ύπαρξη και εφαρμογή των ΣΑΥ - ΦΑΥ.

Μετά την αποπεράτωση του έργου ο Φάκελος Ασφάλειας και Υγείας συνοδεύει το έργο καθ' όλη τη διάρκεια της ζωής του και φυλάσσεται με ευθύνη του ΚτΕ.

3. Δαπάνη σύνταξης ΣΑΥ και ΦΑΥ

Όλες οι δαπάνες που συνεπάγονται τα παραπάνω, αφορούν στην οργάνωση του εργοταξίου και απαιτούνται από τον νόμο, βαρύνουν τον Ανάδοχο και θα πρέπει να έχουν συνυπολογιστεί από αυτόν κατά τη διαμόρφωση της προσφοράς του.

4. Επισημαίνεται ότι το ΣΑΥ και ο ΦΑΥ υποβάλλονται για έγκριση στην αρμόδια υπηρεσία.

5. Όταν υπάρχει ανάγκη έκδοσης οικοδομικής άδειας, τότε το ΣΑΥ και ΦΑΥ υποβάλλονται και στην αντίστοιχη Πολεοδομία.

Άρθρο 11ο: Διεύθυνση των έργων από τον ανάδοχο

Κατά την υπογραφή της Συμβάσεως κατασκευής του Έργου ο Ανάδοχος θα δηλώσει στην Υπηρεσία τον Αντίκλητο του τη διεύθυνση των κεντρικών γραφείων του καθώς και εντεταλμένο προσωπικό που θα βρίσκεται σε αυτά.

Το βραδύτερο σε τριάντα (30) ημερολογιακές ημέρες από την υπογραφή της Σύμβασης κατασκευής του έργου θα αναλάβει τα καθήκοντα του και ο προϊστάμενος τους εργοταξιακού γραφείου.

Προϊστάμενος του εργοταξιακού γραφείου θα είναι έμπειρος διπλωματούχος Πολιτικός ή Τοπογράφος Μηχανικός ΕΜΠ ή άλλης ισότιμης Σχολής 10ετούς τουλάχιστον πείρας κατασκευαστικής σημαντικών έργων που θα διορίζεται από τον ανάδοχο ύστερα από έγκριση της Υπηρεσίας.

Για την έγκριση του παραπάνω προτεινόμενου Διπλωματούχου Μηχ/κού, ο ανάδοχος θα υποβάλει στην Υπηρεσία, πριν από την υπογραφή της Σύμβασης, όλες τις πληροφορίες, πιστοποιητικά και λοιπά λεπτομερή στοιχεία, που θα αφορούν τα προσόντα και την πείρα του. Η Υπηρεσία μπορεί

κατά την απόλυτη κρίση της να μη δώσει την έγκρισή της για τον προτεινόμενο Μηχανικό, σε περίπτωση κατά την οποία θεωρήσει ότι αυτός δεν έχει τα απαραίτητα προσόντα και πείρα ή δεν είναι κατάλληλος για την παραπάνω θέση. Ο προϊστάμενος του εργοταξιακού γραφείου οφείλει να ομιλεί, διαβάζει και γράφει άριστα την Ελληνική γλώσσα. Σε αντίθετη περίπτωση θα υπάρχει μόνιμα τεχνικός διερμηνέας.

Ο προϊστάμενος του εργοταξιακού γραφείου θα είναι αποκλειστικής απασχόλησης για το υπόψη έργο και η απουσία του από το εργοτάξιο θα είναι αιτιολογημένη και θα οφείλεται μόνο σε λόγους που έχουν σχέση με το υπόψη έργο.

Όταν ο προϊστάμενος του εργοταξιακού γραφείου απουσιάζει ως ανωτέρω θα υπάρχει στο εργοτάξιο ο αντικαταστάτης του που θα είναι Μηχανικός εκ του υπολοίπου προσωπικού και θα έχει εγκριθεί από την υπηρεσία.

Ο προϊστάμενος του εργοταξιακού γραφείου θα είναι πλήρως εξουσιοδοτημένος με συμβολαιογραφικό πληρεξούσιο να εκπροσωπεί τον Ανάδοχο σε όλα τα θέματα του εργοταξίου περιλαμβανομένης της παραλαβής των εντολών, ειδοποιήσεων, οδηγιών ή παρατηρήσεων της Υπηρεσίας επί τόπου του έργου και της υπογραφής κάθε εγγράφου και στοιχείου, που η υπογραφή του προβλέπεται επί τόπου του έργου (παραλαβές, επιμετρήσεις, ημερολόγια κλπ.)

Ο προϊστάμενος του εργοταξιακού γραφείου είναι αρμόδιος για την έντευξη και ασφαλή εκτέλεση των εργασιών και για τη λήψη και εφαρμογή των απαιτούμενων μέτρων προστασίας και ασφάλειας των εργαζομένων στο έργο, καθώς και κάθε τρίτου. Γι' αυτό ο προϊστάμενος αυτός πρέπει να υποβάλει στη Υπηρεσία υπεύθυνη δήλωση, με την οποία να αποδέχεται το διορισμό του και τις ευθύνες του. Η Υπηρεσία δύναται κατά την απόλυτη κρίση της να ανακαλέσει την έγγραφη έγκρισή της για τον ορισμό οποιουδήποτε από τα παραπάνω πρόσωπα οπότε ο Ανάδοχος υποχρεούται να τον απομακρύνει και να τον αντικαταστήσει με άλλον του οποίου ο διορισμός θα υπόκειται επίσης στην έγγραφη έγκριση της Υπηρεσίας.

Επίσης η Υπηρεσία μπορεί να διατάσσει την στελέχωση του εργοταξίου με πρόσθετο προσωπικό, όταν κατά την κρίση της είναι απαραίτητο.

Ρητά καθορίζεται ότι ο διορισμός των υπόψη προσώπων του αναδόχου σε καμία περίπτωση δεν απαλλάσσει τον τελευταίο από τις ευθύνες του και τις υποχρεώσεις του, ο δε ανάδοχος παραμένει πάντοτε αποκλειστικά και εξ ολοκλήρου υπεύθυνος απέναντι στην Υπηρεσία.

ΑΡΘΡΟ 12ο : Σύνταξη μητρώου του έργου - Παραλαβές - Ημερολόγια

Η σύνταξη του Μητρώου του έργου θα γίνεται σύμφωνα με τις υποδείξεις της Διευθύνουσας Υπηρεσίας και θα πρέπει να περιλαμβάνει τουλάχιστον :

- Πίνακα απογραφής, κατά τρόπο περιληπτικό, των επιμέρους έργων που συγκροτούν το όλο έργο.
- Όλα τα σχέδια του έργου σε ψηφιακή μορφή σύμφωνα με την κλίμακα και τα πρότυπα των αντιστοιχών σχεδίων της μελέτης ή άλλη λεπτομερέστερη κλίμακα εφόσον το ζητήσει η Υπηρεσία, όπως θα καθορίζεται λεπτομερώς στο Πρόγραμμα Ποιότητας Έργου.

Σε όλα τα παραπάνω σχέδια θα υπάρχει ο ανάλογος τίτλος, κατά τα πρότυπα της μελέτης και με την ένδειξη "όπως κατασκευάστηκε". Στα σχέδια αυτά θα φαίνονται αναλυτικά οι εκτελεσθείσες εργασίες, οι διαστάσεις τους, θα σημειώνονται οι θέσεις ελέγχων και δοκιμών και θα είναι λεπτομερέστατα και συμπληρωμένα με σημειώσεις-παρατηρήσεις, όπου χρειάζεται.

Απαραίτητα θα περιέχεται η οριζοντιογραφική τοποθέτηση των έργων με τις εξαρτήσεις τους από σταθερά σημεία.

- Διαγράμματα σε ψηφιακή μορφή σε κατάλληλη κλίμακα των εκτάσεων που απαλλοτριώθηκαν και αυτών για τις οποίες θεσπίστηκε δουλεία διέλευσης.
- Τεύχος στοιχείων των υψομετρικών αφετηριών και τριγωνομετρικών σημείων (υψόμετρα - συντ/νες) μαζί με τα σχέδια που να δείχνουν τις θέσεις τους.

- Τεύχος με τα αναλυτικά αποτελέσματα των δοκιμών και ελέγχων.

Τα στοιχεία αυτά, με κατάλληλη αρίθμηση και ταξινόμηση σε φακέλους, καλής κατασκευής, θα συνταχθούν σε 3 σειρές και θα συνοδεύουν τα τεύχη των τελικών επιμετρήσεων, τα οποία θα υποβληθούν στην Υπηρεσία μόλις θα αποπερατωθεί το έργο.

Η εργολαβία θα θεωρείται ότι δεν περατώθηκε αν, μετά το τέλος των εργασιών, δεν υποβληθεί στην Διευθύνουσα Υπηρεσία το Μητρώο των έργων.

Ημερολόγιο

Ο Ανάδοχος οφείλει να συντάσσει επί τόπου του έργου ημερήσιο δελτίο προόδου εργασιών (ημερολόγιο) σύμφωνα με το άρθρο 146 του Ν 4412/2016 στο οποίο:

1. θα αναφέρεται ο αριθμός των εργαζομένων εργατοτεχνιτών, κατά ειδικότητα και οι εργασίες στις οποίες αυτοί απασχολούνται, καθώς και τα απασχολούμενα στο έργο μηχανήματα.
2. θα αναφέρεται η κίνηση παραγωγής, προμήθειας, μεταφοράς και ανάλωσης υλικών.
3. θα σημειώνεται κάθε παρατήρηση σχετική με την εκτέλεση των έργων (οι καιρικές συνθήκες, η απόδοση των εκτελούμενων έργων, εργαστηριακές δοκιμές, ζημιές κτλ.).

Το ημερολόγιο θα ενημερώνεται καθημερινά και θα είναι στην διάθεση της Επιβλεψής.

Άρθρο 13ο Γενικές υποχρεώσεις αναδόχου

Για τις γενικές υποχρεώσεις του αναδόχου ισχύουν τα προβλεπόμενα στο άρθρο 138 του Ν. 4412/2012 επίσης:

Τον ανάδοχο βαρύνουν οι δαπάνες για την επί του εδάφους εφαρμογή των εγκεκριμένων χαράξεων μετά των απαιτούμενων προς τούτο υλικών κατασκευής σταθερών σημείων και των αντιστοίχων σχεδίων, οι δαπάνες για τις καταμετρήσεις εν γένει, η σύσταση των εργοταξίων, η συντήρηση και η κατασκευή των οδών προσπέλασης προς θέσεις λήψεως των διαφόρων υλικών, οι δαπάνες ελέγχου ποιότητας και αντοχής των έργων και κάθε εν γένει δαπάνη για την κατασκευή των έργων.

Ο ανάδοχος υποχρεούται άνευ ιδιαιτέρας αποζημίωσης όπως βάσει των χορηγήσεων μελετών, των εγγράφων οδηγιών της Υπηρεσίας και των εγκεκριμένων από το ΥΠΕΧΩΔΕ προδιαγραφών εκπόνησης μελετών να προβεί επί παρουσία του αντιπροσώπου της υπηρεσίας εις την επί του εδάφους εφαρμογή των μελετών εις τις αναπασσαλώσεις και χωροσταθμίσεις των αξόνων του έργου, εις τον έλεγχο και λήψη απαιτούμενων συμπληρωματικών στοιχείων προς συμπλήρωση και προσαρμογή των εγκεκριμένων στοιχείων της οριστικής μελέτης ως επίσης εις την σήμανση της ζώνης καταλήψεως των έργων.

Ο Ανάδοχος αμέσως μετά την υπογραφή της σύμβασης υποχρεούται στη λήψη οδηγιών και πληροφοριών από τους αρμόδιους φορείς (ΟΤΕ, ΔΕΗ, ύδρευση, αποχέτευση, κ.λ.π.) για τυχόν αγωγούς και καλώδια στις θέσεις των έργων καθώς και στην αποκάλυψη και ακριβή προσδιορισμό τούτων πριν από την έναρξη οποιαδήποτε εργασίας, όπως και στη μετέπειτα προστασία των προς αποφυγή ζημιών, ή αποκατάσταση ή αποζημίωση των οποίων θα επιβαρύνει αποκλειστικά τον Ανάδοχο.

Ο ανάδοχος υποχρεούται χωρίς ιδιαίτερη αποζημίωση να φωτογραφίζει το έργο στις διάφορες χαρακτηριστικές φάσεις του. Οι φωτογραφίες θα είναι έγχρωμες και θα εκτυπώνονται σε διαστάσεις 18 x 24 εκ. θα παραδίδονται σε δύο (2) αντίγραφα στην επιβλέπουσα το έργο Υπηρεσία μαζί με τα αρνητικά Films αυτών.

Επίσης κατά την παράδοση του έργου θα παραδίδονται χωρίς ιδιαίτερη αποζημίωση και δύο έγχρωμες φωτογραφίες μεγάλων διαστάσεων (κάδρα) γενικής αποτυπώσεως του έργου. Σ' αυτές θα πρέπει να αναγράφονται γενικά χαρακτηριστικά του έργου (τίτλος, κόστος, εργοδότης, μελετητής, κατασκευαστής κ.λ.π.) σε συνεννόηση με τον επιβλέποντα.

Σε περίπτωση μη υποβολής των ανωτέρω φωτογραφιών θα περικόπτεται από τους τμηματικούς

λογαριασμούς 75€ για τις φωτογραφίες κατά τη διάρκεια εκτέλεσης του έργου και 75€ για τις φωτογραφίες γενικής εκτύπωσης του έργου.

Ο ανάδοχος υποχρεούται να εκπονήσει τις μελέτες κατασκευής όλων των τεχνικών έργων του δρόμου και να προβεί στην αποτύπωση της περιοχής κάθε τεχνικού, χωρίς πρόσθετη αμοιβή αφού αυτή θα περιλαμβάνεται στην ανοιγμένη προσφορά του.

Υποχρεούται να εκπονήσει την στατική μελέτη της ξύλινης ή μεταλλικής στέγης του κτιρίου χωρίς πρόσθετη αμοιβή, αφού αυτή θα περιλαμβάνεται στην ανοιγμένη προσφορά του. Η παραπάνω μελέτη καθώς επίσης και τα κατασκευαστικά σχέδια της στέγης σε κλίμακα 1/20 θα πρέπει να υποβληθούν για έγκριση από την Διευθύνουσα Υπηρεσία και δεν θα πρέπει να αρχίσουν οι εργασίες κατασκευής της στέγης, αν προηγουμένα δεν εγκριθεί η σχετική μελέτη.

Οι παραπάνω μελέτες θα πρέπει να υποβληθούν για έγκριση από την Διευθύνουσα Υπηρεσία και καμία εργασία κατασκευής των παραπάνω τεχνικών δεν θα πρέπει να αρχίσει αν προηγουμένα δεν εγκριθούν οι σχετικές μελέτες. Ο τύπος των τεχνικών και η θέση τους θα καθορίζονται από την Διευθύνουσα Υπηρεσία εφ' όσον δεν ορίζονται στην μελέτη.

Για τυχόν απαιτούμενες συμπληρωματικές μελέτες η εκπόνηση των οποίων δεν ήταν δυνατόν να προβλεφθεί και η ανάγκη εκπόνησης τους προέκυψε μετά την υπογραφή της σύμβασης του έργου, ο ανάδοχος υποχρεούται ύστερα από έγγραφη εντολή της Δ/νουςας Υπηρεσίας να προβεί στη σύνταξή τους, εφαρμοζομένων εν προκειμένω των ισχυουσών διατάξεων και κανονισμών (αντισεισμικού κλπ). Για την σύνταξη των ανωτέρω μελετών που θα ζητούνται εγγράφως από την υπηρεσία θα καταβάλλεται στον ανάδοχο αμοιβή που θα καθορίζεται με την απόφαση έγκρισης της μελέτης του έργου. Η δαπάνη αυτή θα βαρύνει τις πιστώσεις του έργου.

Οι παραπάνω μελέτες θα εκπονηθούν σύμφωνα με τις κείμενες διατάξεις (Π.Δ.696/74 , Ν.1418/84, Ν 3010/02 , 4412/16 κ.λ.π.) από ανεξάρτητη, προς την εργοληπτική επιχείρηση που συνιστά τον ανάδοχο ομάδα μελετητών, που θα διαθέτει τα προβλεπόμενα από τις κείμενες διατάξεις προσόντα.

Η υποβολή των μελετών αυτών θα γίνεται έγκαιρα στην Διευθ/σα Υπηρεσία, για τη σχετική έγκριση. Υπευθυμίζεται ότι για την εφαρμογή των μελετών και για την ποιότητα και αντοχή των έργων μόνος υπεύθυνος είναι ο ανάδοχος της κατασκευής και ο έλεγχος που θα ασκηθεί από την Υπηρεσία ,δεν απαλλάσσει τον ανάδοχο από την ευθύνη αυτή ή την οποιαδήποτε άλλη που προκύπτει γι αυτόν από τις συμβατικές υποχρεώσεις και τις κείμενες διατάξεις.

Άρθρο 14^ο Εργαστηριακός έλεγχος υλικών

Εργαστήριο ελέγχου υλικών

Ο ανάδοχος έχει υποχρέωση να προβαίνει σε συνεχή δοκιμασία και ποιοτικό έλεγχο του έργου, και να συμβληθεί με αναγνωρισμένο εργαστήριο (δημόσιο ή ιδιωτικό), όπως αυτό προβλέπεται από την παρ. 5 του άρθρου 138 του Ν. 4412/2012.

Η συνεχής δοκιμασία των υλικών και ο έλεγχος των έργων πρέπει να διενεργούνται σύμφωνα με τις ισχύουσες για το έργο προδιαγραφές, κανονισμούς κ.λ.π.

Το εργαστήριο με το οποίο θα συμβληθεί ο ανάδοχος θα μπορεί να χρησιμοποιηθεί οποτεδήποτε και από την Υπηρεσία και εφ' όσον είναι ιδιωτικό θα διαθέτει τον απαραίτητο εξοπλισμό, μηχανήματα και εργαλεία για την εκτέλεση των απαιτούμενων κατά τον χρόνο κατασκευής του έργου ελέγχων και μελετών και θα τηρείται πλήρες μητρώο διεξαγόμενων ελέγχων και ερευνών.

Ο διεξαγόμενος έλεγχος των υλικών (Δειγματοληψίες και έλεγχοι) και των εκτελούμενων εργασιών πρέπει να γίνεται συνεχώς και σύμφωνα με τις απαιτήσεις των Τεχνικών Προδιαγραφών που ισχύουν.

Υποχρεωτικές δοκιμές

Ο ανάδοχος του έργου έχει υποχρέωση να διενεργεί δοκιμές ως ανωτέρω και σύμφωνα με τις Π.Τ.Π. με δικές του δαπάνες, κατά την εκτέλεση των εργασιών, ανεξάρτητα από τις δοκιμές που θα διενεργήσει η Διευθύνουσα Υπηρεσία, με την συνδρομή του Περιφερειακού Εργαστηρίου Δημ Έργων Ηπείρου.

Άρθρο 15° Εργαστηριακές δοκιμές

Ο ανάδοχος υποχρεούται εις την εκτέλεση των κάτωθι ελαχίστων εργαστηριακών δοκιμών. Οι εν λόγω δοκιμές καταγράφονται σε ιδιαίτερο πίνακα και συνοδεύουν τις τμηματικές προσωρινές επιμετρήσεις και την τελική του έργου, και αποτελεί αναπόσπαστο μέρος αυτών.

Στην περίπτωση κατά την οποία, προέκυψε ότι οι γενόμενες δοκιμές είναι μικρότερες των ελαχίστων καθοριζομένων, επιβάλλεται στον ανάδοχο ποινική ρήτρα 21 € ανά δεκάδα ελλειπουσών δοκιμών και παρακρατείται βάσει αποφάσεως του προϊσταμένου της Δ/νουσας το έργο Υπηρεσίας και εκπίπτει εκ της πρώτης πιστοποίησης του ανάδοχου. η ποινική αυτή ρήτρα είναι ανέκκλητος και δεν δύναται οι ελλείπουσες δοκιμές να καλυφθούν διά περισσοτέρων δοκιμών σε επόμενα στάδια εργασίας σύμφωνα με την αρ. Γ3γ/0/14/125-Ω/12-10-77 απόφαση τ. Υ.Δ.Ε.

Επίσης ο έλεγχος του πάχους των στρώσεων οδοστρωσίας (υποβάσεις - βάσεις) συμπτυκνωμένου πάχους 10 cm ή άλλου πάχους που θα καθορίζεται από την τεχνική μελέτη του έργου καθώς και του πάχους της ασφαλικής στρώσεως, θα γίνεται όχι μόνον χωροσταθμικά αλλά και με λήψη καρτών από το Τμήμα Εργαστηρίου Δημ. Εργων της Δ/νσης Δημ. Εργων της Περιφέρειας Ηπείρου με φροντίδα της Υπηρεσίας, αδαπάνως για τον ανάδοχο του έργου και σε αριθμό τουλάχιστον ενός δείγματος ανά 300 m μήκους της οδού.

Ελάχιστος αριθμός εκτελεστέων δοκιμών

Α' Συμπυκνώσεις

- | | |
|--|-----------------------|
| 1) Σκάφη ορυγμάτων ή εδράσεων επιχωμάτων ανά 300 μ. μήκους ή μικρότερου αυτοτελούς τμήματος ανά κλάδο οδού | ΔΟΚΙΜΗ Μία (1) |
| 2) Επιχωμάτων και στρώσεων εξυγιάνσεως ανά 1000 M3 συμπτυκνωμένου όγκου | ΔΟΚΙΜΗ Μία (1) |
| 3) Υποβάσεων και βάσεων μηχανικώς σταθεροποιημένων δι' εκάστην στρώσιν ανά 300 μ. μήκους κλάδου οδού | ΔΟΚΙΜΗ Μία (1) |
| 4) Βάσεων σταθεροποιούμενων διά τσιμέντου ανά 200 μ. μήκους κλάδου οδού | ΔΟΚΙΜΗ Μία (1) |
| 5) Ασφαλτικά επιστρώσεις ανά 200 μ. μήκους κλάδου οδού | ΔΟΚΙΜΗ Μία (1) |

Β' Έλεγχος κοκκομετρικής διαβαθμίσεως

- | | |
|---|-----------------------|
| 1) Αδρανή τεχνικών έργων (σκυροδέματα) ανά 200 M3 | ΔΟΚΙΜΗ Μία (1) |
| 2) Αδρανή οδοστρωσίας και ασφαλιστικών ανά 300 M3 | ΔΟΚΙΜΗ Μία (1) |
| 3) Αδρανή στραγγιστηριών ή άλλων ειδικών κατασκευών | ΔΟΚΙΜΗ Μία (1) |
- π.χ. Β 450, λεπτά σκυροδέματα ανά 200 M3

Γ' Έλεγχοι πλαστικότητας και ισοδυνάμου άμμου

- | | |
|--|-----------------------|
| 1) Αδρανή οδοστρωσίας και ασφαλικών ανά 500 M3 | ΔΟΚΙΜΗ Μία (1) |
| 2) Αδρανή σκυροδεμάτων ανά 300 M3 | ΔΟΚΙΜΗ Μία (1) |
| 3) Στρώσεις εξυγιάνσεως ανά 1000 M3 | ΔΟΚΙΜΗ Μία (1) |
| 4) Αδρανών υλικών καλύψεων (επιχρίσματα, τσιμεντοκονίες κ.λ.π.) ανά 300 M2 | ΔΟΚΙΜΗ Μία (1) |

Δ' Υγεία πετρωμάτων

Για τα πάσης φύσεως αδρανή από την ίδια πηγή ανά 10.000 M3 ή κλάσμα αυτών, αν πρόκειται για πηγή από την οποία λαμβάνεται αδρανές υλικό σε μικρότερη ποσότητα.

ΔΟΚΙΜΗ Μία (1)

Ε' Δοκίμια σκυροδέματος

1) Εργοστασιακό σκυρόδεμα

Το σκυρόδεμα που διαστρώνεται σε μία ημέρα θα αποτελεί μια παρτίδα και θα αντιπροσωπεύεται από μια δειγματοληψία 6 δοκιμίων.

Η αρμόδια υπηρεσία ή ο επιβλέπων αλλά και το Εργοστάσιο παραγωγής του σκυροδέματος έχουν το δικαίωμα να αυξήσουν τον αριθμό των δοκιμίων μιας δειγματοληψίας από 6 σε 12 αν πρόκειται να διαστρωθούν περισσότερα από 11 φορτία αυτοκινήτων. Η δαπάνη ελέγχου των επί πλέον 6 δοκιμίων θα βαρύνει εκείνον που ζήτησε τη λήψη τους.

Αν η ποσότητα του σκυροδέματος που θα διαστρωθεί σε μια ημέρα υπερβαίνει τα 150 M3 η δειγματοληψία αυτής της παρτίδας θα περιλαμβάνει δώδεκα (12) δοκίμια, που δε θα παίρνονται από διαδοχικά αυτοκίνητα, αν αυτό είναι δυνατόν.

Αν η σκυροδέτηση πρόκειται να διαρκέσει δύο διαδοχικές ημέρες τότε το σκυρόδεμα του διημέρου θα αποτελεί μια παρτίδα και θα αντιπροσωπεύεται από μια δειγματοληψία δώδεκα (12) συμβατικών δοκιμίων, από τα οποία τα έξι (6) θα παίρνονται την πρώτη ημέρα.

Αν η σκυροδέτηση πρόκειται να διαρκέσει περισσότερες από δύο διαδοχικές ημέρες, τότε η παρτίδα κάθε διημέρου θα αντιπροσωπεύεται από μια δειγματοληψία δώδεκα (12) συμβατικών δοκιμίων, εκτός αν ο αριθμός των ημερών διαστρώσεως είναι μονός, οπότε η παρτίδα της τελευταίας ημέρας θα αντιπροσωπεύεται από μια δειγματοληψία έξι (6) συμβατικών δοκιμίων.

Αν η διάστρωση ενός διημέρου πριν συμπληρωθούν δώδεκα (12) δοκίμια, τότε η παρτίδα σκυροδέματος που έχει διαστρωθεί θα αντιπροσωπεύεται από τα έξι (6) πρώτα δοκίμια. Τα υπόλοιπα δοκίμια που πιθανώς έχουν κατασκευαστεί δε θα συμπεριλαμβάνονται στους ελέγχους συμμορφώσεως.

Σκυρόδεμα το οποίο διαστρώνεται σε δύο όχι διαδοχικές ημέρες θα αποτελεί δύο παρτίδες και θα αντιπροσωπεύεται από δύο δειγματοληψίες.

Αν το έργο απαιτεί διάστρωση χωρίς διακοπή για περισσότερες από μια ημέρες (όπως συμβαίνει σε κατασκευές με ολισθαίνοντα ξυλότυπο), το σκυρόδεμα θα χωρίζεται σε νοητές παρτίδες ανάλογα με τις φάσεις της κατασκευής (π.χ. διάστρωση ημέρας, διάστρωση νύχτας).

Από ένα αυτοκίνητο μεταφοράς σκυροδέματος θα παίρνεται το πολύ ένα δοκίμιο για τον έλεγχο συμμορφώσεως. Αν η σκυροδέτηση συμπληρώνεται με λιγότερα από έξι (6) αυτοκίνητα, τότε επιτρέπεται η λήψη περισσότερων δοκιμίων από το ίδιο αυτοκίνητο, αλλά κάθε δοκίμιο θα παίρνεται αφού έχει εκφορτωθεί περίπου 1 M3 σκυροδέματος μετά τη λήψη του προηγούμενου δοκιμίου. Το δοκίμιο (ή τα δοκίμια), το αυτοκίνητο από το οποίο έγινε η δειγματοληψία και η περιοχή του έργου στην οποία διαστρώθηκε το φορτίο του αυτοκινήτου θα σημειώνονται.

2) Εργοταξιακό σκυρόδεμα μικρών έργων.

Αν το έργο είναι μικρό και δεν είναι δυνατόν να πραγματοποιηθούν προκαταρκτικοί έλεγχοι αντοχής επί τόπου, ισχύουν τα ακόλουθα.

Το σκυρόδεμα που διαστρώνεται σε μια ημέρα θ' αποτελεί μια παρτίδα και θα αντιπροσωπεύεται από μια δειγματοληψία έξι (6) δοκιμίων, εκτός αν ο συνολικός όγκος του σκυροδέματος που πρόκειται να διαστρωθεί υπερβαίνει τα 150 M3, οπότε η δειγματοληψία θα περιλαμβάνει δώδεκα (12) δοκίμια. Ο επιβλέπων ή ο κατασκευαστής έχουν το δικαίωμα να αυξήσουν τον αριθμό των δοκιμίων από έξι (6) σε δώδεκα (12) δοκίμια.

Στην περίπτωση αυτή η δαπάνη των επί πλέον έξι (6) δοκιμίων θα βαρύνει εκείνον που ζήτησε τη

λήψη τους.

Για τους ελέγχους συμμόρφωσης παίρνεται ένα δοκίμιο από διαφορετικό ανάμιγμα. Το δοκίμιο καθώς και η περιοχή του έργου στην οποία διαστρώνεται το ανάμιγμα θα σημειώνονται. Δεν πρέπει να γίνεται επιλογή καλών ή κακών αναμιγμάτων. Τα αναμίγματα από τα οποία θα γίνει δειγματοληψία πρέπει να είναι τυχαία, η δε εκλογή τους αποφασίζεται από τον επιβλέποντα πριν ολοκληρωθεί η ανάμιξη.

3) Εργοταξιακό σκυρόδεμα μεγάλων έργων

Οι επόμενες παράγραφοι ισχύουν στην περίπτωση έργων στα οποία ο κατασκευαστής είναι υποχρεωμένος από την Σύμβαση του έργου να εγκαταστήσει συγκρότημα παραγωγής σκυροδέματος και να διενεργήσει προκαταρκτικούς ελέγχους.

Το σκυρόδεμα που διαστρώνεται σε μια ημέρα θα αποτελεί μια παρτίδα και θα αντιπροσωπεύεται από μια δειγματοληψία. Για έργα με διάστρωση χωρίς διακοπή ισχύουν όσα αναφέρονται στον Νέο Κανονισμό Ωπλισμένου Σκυροδέματος.

Οι δειγματοληψίες των τριών πρώτων ημερών διαστρώσεως θα αποτελούνται από 12 δοκίμια η κάθε μία, οι δε δειγματοληψίες των επόμενων ημερών από 3 δοκίμια. Αν το σκυρόδεμα είναι έτοιμο, οι δειγματοληψίες θα γίνονται στο συγκρότημα παραγωγής. Τα δοκίμια θα έχουν συνεχή αρίθμηση. Κάθε δοκίμιο θα παίρνεται από διαφορετικό ανάμιγμα όπως και στο εργοταξιακό σκυρόδεμα έργων.

Στη σύμβαση του έργου πρέπει να προβλέπεται ικανός αριθμός δοκιμίων που θα ελέγχονται σε μικρές ηλικίες, ώστε να είναι δυνατόν να προβλέπεται με ικανοποιητική προσέγγιση η αντοχή 28 ημερών.

Κατά τα λοιπά σύμφωνα με τον Νέο Κανονισμό Ωπλισμένου Σκυροδέματος.

ΣΤ' Ελεγχος ποσού ασφάλτου και κοκκομετρήσεις ασφαλτομίγματος

Ανά τρίωρον παραγωγή ΔΟΚΙΜΗ Μία (1)

Ζ' Ελεγχος χαρακτηριστικών ασφαλτοσκυροδέματος κατά _____ MARSALL

Δι' εκάστη ημερήσια παραγωγή ΔΟΚΙΜΗ Μία (1)

Η' Ελεγχος ισοδυναμίου άμμου αδρανών ασφαλικών κατά την παραγωγή του ασφαλτομίγματος

Δι' εκάστη ημερήσια παραγωγή ΔΟΚΙΜΗ Μία (1)

Θ' Ελεγχος προσδιορισμού υγρασίας

Δι' αδρανή των βάσεων των σταθεροποιούμενων διά

τισμένων ανά 2 ώρες εργασίας ΔΟΚΙΜΗ Μία (1)

Διευκρίνιση

Οι ανωτέρω έλεγχοι αφορούν στην περίοδο κανονικής παραγωγής και εκτελέσεως των έργων και όχι στην περίοδο των προπαρασκευαστικών εργασιών, οπότε οι εκτελούμενες πολλαπλές δοκιμές για τη ρύθμιση της παραγωγής δεν λαμβάνονται υπόψη στον ελάχιστο αριθμό δοκιμών, που αναφέρονται ανωτέρω.

Πέραν των ανωτέρω έχει ισχύ και η αριθμ. ΕΚ2/9943/1055 εγκ. Ε 220/22-12-1983 του Υ.Δ.Ε. που αφορά την δειγματοληψία και τον έλεγχο ασφαλτομιγμάτων χρησιμοποιούμενων στα δημόσια έργα καθώς και ο ισχύων Νέος Κανονισμός Ωπλισμένου Σκυροδέματος".

Άρθρο 16° Ευλότυποι, ικριώματα και γενικά βοηθητικές μη μόνιμες κατασκευές

Η κατασκευή ξυλοτύπων, ικριωμάτων και γενικά βοηθητικών μη μόνιμων κατασκευών, ανεξαρτήτως υλικών κατασκευής των, γίνεται με την αποκλειστική υπευθυνότητα του αναδόχου άρθρο 34 παρ. 4 Π.Δ. 609/85.

Επίσης η επιλογή των υλικών κατασκευής των εν λόγω κατασκευών και η μέθοδος κατασκευής των, επαφίενται στην υποχρέωση του ανάδοχου.

Η επιβλέπουσα το έργο Υπηρεσία, ουδεμία υποχρέωση έχει να ελέγξει τις εν λόγω κατασκευές είτε στη φάση της μελέτης τους είτε στη φάση της κατασκευής τους.

Κατόπιν τούτου δεν απαιτείται εκ μέρους του ανάδοχου η υποβολή των μελετών, των εν λόγω κατασκευών, στην υπηρεσία για έλεγχο και έγκριση, ούτε όχληση της Υπηρεσίας για επίβλεψη κατά την φάση της κατασκευής τους, διότι η υπηρεσία όπως προαναφέρθηκε δεν υποχρεούται σε οποιονδήποτε έλεγχο.

Σε περίπτωση κατά την οποία ο ανάδοχος κρίνει ότι δεν έχει τα απαραίτητα προσόντα (επιστημονικές γνώσεις, πείρα κ.λ.π.) είτε για την σύνταξη των μελετών των ανωτέρω κατασκευών, είτε για την επίβλεψη κατά την φάση κατασκευής τους, υποχρεούται να προσλάβει το απαραίτητο επιστημονικό προσωπικό.

Άρθρο 17° Μεταφορά προσωπικού επιβλέπουσας υπηρεσίας επί τόπου του έργου

Ο ανάδοχος υποχρεούται να έχει στη διάθεση της επιβλέπουσας υπηρεσίας, τα απαραίτητα μεταφορικά μέσα για τη διακίνηση του πάσης φύσεως προσωπικού της για τις ανάγκες του έργου.

Άρθρο 18° Εξυπηρέτηση οργανισμών και Επιχειρήσεων Κοινής Ωφελείας (ΟΚΩ)

Ο ανάδοχος πρέπει να έχει υπόψη του ότι μπορεί στην περιοχή του έργου να υπάρχουν δίκτυα ΟΚΩ που θα πρέπει να μεταφερθούν από τους κυρίους τους. Με τις εργασίες αυτές ανάδοχος δεν έχει καμία ανάμιξη υποχρεούται όμως να παρέχει κάθε διευκόλυνση για την εκτέλεση τους, χωρίς να δικαιούται οποιαδήποτε αποζημίωση για λόγους καθυστέρησης ή δυσχερειών στην εκτέλεση του έργου του.

Άρθρο 19° Παραλαβές αφανών εργασιών και γενικά έλεγχος του έργου

Η επιβλέπουσα το έργο υπηρεσία δεν υποχρεούται να βρίσκεται στον τόπο του έργου καθ' όλη τη διάρκεια κατασκευής του. Κατόπιν τούτου, και σύμφωνα με την παρ. 3 του άρθρου 151 του Ν 4412/2016 ο ανάδοχος οφείλει να ειδοποιήσει έγκαιρα την υπηρεσία για την παραλαβή των αφανών εργασιών και γενικά τον έλεγχο των εργασιών. Επίσης ο ανάδοχος υποχρεούται να προγραμματίζει τις εργασίες του, έτσι ώστε, να μην απαιτούνται παραλαβές αφανών εργασιών και λοιποί έλεγχοι από την Υπηρεσία κατά τα Σάββατα, τις Κυριακές και τις αργίες των Δημοσίων Υπηρεσιών.

Άρθρο 20° Αυξομειώσεις εργασιών, νέες υπερσυμβατικές εργασίες

Εάν κατά την κατασκευή των έργων παραστεί ανάγκη αυξομειώσεως των ποσοτήτων εργασιών προβλεπόμενων από τη σύμβαση, η εκτέλεση νέων εργασιών μη προβλεπόμενων σ' αυτή ισχύουν οι διατάξεις του άρθρου 156 του Ν. 4412/2016.

Αν η αρτιότητα και λειτουργικότητα του έργου επιβάλλει την ανάγκη εκτέλεσης νέων επί μέρους εργασιών, ύστερα πάντοτε από έγγραφη εντολή της Υπηρεσίας, θα συντάσσεται αντίστοιχα Πρωτόκολλο Κανονισμού Νέων Εργασιών.

Η δυνατότητα διαχείρισης των επί "έλασσον δαπανών" καθορίζεται από τις διατάξεις της παραγρ. 4 του άρθρου 156 του Ν. 4412/2016.

Άρθρο 21° Άδειες-και Εγκρίσεις

Ο ανάδοχος υποχρεούται στην έκδοση ή εξασφάλιση με μέριμνα ευθύνη και δαπάνες του, των κάθε είδους αδειών-εγκρίσεων ή παραστατικών στοιχείων που προβλέπονται από την Νομοθεσία ή

και που είναι απαραίτητες προϋποθέσεις για την εκτέλεση των κάθε είδους εργασιών. Προς τούτο ο ανάδοχος θα πρέπει να υποβάλλει το σχετικό αίτημά του στην κατά περίπτωση αρμόδια υπηρεσία, παράλληλα δε οφείλει να κοινοποιεί το αίτημά του (με αντίγραφα των συναφών δικαιολογητικών) στην επίβλεψη. Η υποχρέωση αυτή ισχύει και για τις περιπτώσεις αδειών-εγκρίσεων ή υποχρεώσεων χρηματοοικονομικής φύσης.

Ο Κύριος του Έργου ουδεμία υποχρέωση αναλαμβάνει για να παράσχει στον ανάδοχο τις απαιτούμενες διοικητικές άδειες για τη διενέργεια των πράξεων εκπόνησης των συμβατικών του υποχρεώσεων.

Ο Κύριος του έργου αναλαμβάνει να παράσχει την συνδρομή του κατόπιν σχετικού αιτήματος του αναδόχου και μόνο με τους τύπους και τα μέσα που του επιτρέπει ή του επιβάλλει η κατά περίπτωση εφαρμοστέα για την έκδοση της άδειας-έγκρισης διοικητική ή αποδεικτική διαδικασία.

Άρθρο 22° Σήμανση και ασφάλεια κατά το στάδιο εκτελέσεως των εργασιών – Πινακίδες Δημοσιότητας του έργου.

Ο ανάδοχος υποχρεούται στις εργοταξιακές θέσεις και στις θέσεις που εκτελούνται οι εργασίες να προβαίνει στην τοποθέτηση των γενικά απαιτούμενων, ανάλογα με τη φύση των έργων (συγκοινωνιακά, υδραυλικά, οικοδομικά κ.λ.π.) σημάτων και πινακίδων ασφαλείας προειδοποιητικών, ρυθμιστικών, πληροφοριακών και να επιμελείται της συντήρησης αυτών. Στις επικίνδυνες για την κυκλοφορία θέσεις θα τοποθετούνται υποχρεωτικά περίφραξη, ιδιαίτερη σήμανση, αυτόματα σήματα που αναβοσβήνουν (FLASH-LIGHTS) και κατάλληλες περιφράξεις ασφαλείας, λαμβανομένου πάντοτε του Κώδικα Οδικής Κυκλοφορίας όπως ισχύει.

Επίσης θα χρησιμοποιούνται όπου παρίσταται ανάγκη και τροχονόμοι υπάλληλοι του αναδόχου για την ασφαλή καθοδήγηση των πεζών και τροχοφόρων, για την απρόσκοπτη και ασφαλή κυκλοφορία στις οδούς και στις παρακαμπτήριες και προσπελάσεις και γενικά σε όλα τα εργοτάξια του έργου κατά την ημέρα και την νύχτα. Τα παραπάνω μέτρα θα λαμβάνονται ευθύνη και δαπάνη του αναδόχου.

Ο ανάδοχος ευθύνεται ποινικά και αστικά για κάθε ατύχημα που οφείλεται στη μη λήψη των απαραίτητων μέτρων ασφαλείας.

Ο Ανάδοχος υποχρεούται με μέριμνα και δαπάνες του μέσα σε ένα (1) μήνα από την εγκατάστασή του να τοποθετήσει μία (1) πινακίδα Δημοσιότητας για το Έργο, σύμφωνα με τα υποδείγματα που θα του χορηγήσει η Υπηρεσία βάσει των Οδηγιών περί δημοσιότητας συγχρηματοδοτούμενων έργων από την Ε.Ε. (Κανονισμός 1159/2000) και στη θέση που θα του υποδειχτεί προκειμένου να διασφαλίζεται η δημοσιότητα περί συγχρηματοδότησης στο Έργο.

Άρθρο 23° Προσβασιμότητα οδών προσπέλασης. Εξασφάλιση της κυκλοφορίας κατά την κατασκευή

Ο Ανάδοχος πρέπει να παίρνει όλα τα κατάλληλα μέτρα για να προλάβει κάθε βλάβη σε γέφυρες, λοιπά τεχνικά έργα και δρόμους κάθε φύσης, που εξυπηρετούν την περιοχή, από τη χρήση τους ως οδών μεταφοράς για τις ανάγκες του. Ειδικότερα θα πρέπει να λαμβάνει υπόψη περιορισμούς στα κυκλοφορούντα φορτία, όταν επιλέγει τις οδούς μεταφοράς και τα μεταφορικά μέσα, με σκοπό να αποφύγει κάθε ζημιά ή ασυνήθη φθορά των υπόψη υποδομών, ακόμα και χωματόδρομων.

Ο Ανάδοχος είναι υπεύθυνος για να λάβει, με μέριμνα και δαπάνη του, κάθε αναγκαίο μέτρο προφύλαξης ή ενίσχυσης οδικών τμημάτων, γεφυρών, λοιπών τεχνικών έργων ή χωματόδρομων, ανεξάρτητα αν αυτό το μέτρο προδιαγράφεται ειδικά ή όχι στα επιμέρους συμβατικά τεύχη.

Σε περίπτωση που προκληθούν ασυνήθεις φθορές ή βλάβες στο οδικό δίκτυο, ο Ανάδοχος υποχρεούται σε αποκατάστασή τους. Αν αμελήσει, η Υπηρεσία θα έχει το δικαίωμα να εκτελέσει τις απαιτούμενες αποκαταστάσεις σε βάρος και για λογαριασμό του Αναδόχου και, επιπλέον θα προβαίνει στην επιβολή ποινικής ρήτρας διακοσίων ευρώ (200 €) ανά ημέρα καθυστέρησης αποκατάστασης των φθορών.

Ο Ανάδοχος υποχρεούται να εξασφαλίσει μόνιμη, συνεχή και ελεύθερη προσπέλαση προς και από

τις θέσεις κατασκευής του έργου κατά την διάρκεια των κατασκευαστικών περιόδων (εκχιονισμός, αποκατάσταση καταπτώσεων, διαβρώσεων κ.λ.π.). Οποιοσδήποτε δαπάνες σε μηχανήματα, εξοπλισμό και εργατικό δυναμικό απαιτηθούν για τον ανωτέρω σκοπό θα βαρύνουν αποκλειστικά τον Ανάδοχο και θα είναι ανηγμένες στις τιμές της προσφοράς του.

Οι τυχόν απαιτούμενες εργασίες κατασκευής εκτροπών ή παρακάμψεων της κυκλοφορίας καθώς και οι εργασίες σήμανσης και εξοπλισμού αυτών για την κατασκευή του έργου, σε κάθε φάση εκτέλεσης αυτού, θα γίνονται με βάση μελέτη, σύμφωνα με το χρονοδιάγραμμα και τις ισχύουσες προδιαγραφές κατά τη στιγμή της εκπόνησης της μελέτης. Η σχετική μελέτη θα συντάσσεται από τον

Ανάδοχο χωρίς ιδιαίτερη αμοιβή και θα εγκρίνεται από την Υπηρεσία. Οι κάθε είδους απαιτούμενες, σύμφωνα με την έγκριση της μελέτης, εργασίες εξασφάλισης της κυκλοφορίας θα πληρώνονται στον Ανάδοχο με τις τιμές της προσφοράς ή με τις τιμές μονάδας νέων εργασιών κατά τα οριζόμενα στα συμβατικά τεύχη.

Μετά την εφαρμογή της κατά τα ανωτέρω μελέτης στο πεδίο, οι εκτροπές ή παρακάμψεις της κυκλοφορίας, η σήμανση και ο εξοπλισμός θα επιθεωρούνται από δύο τεχνικούς υπαλλήλους της Υπηρεσίας που δεν είναι εξοικειωμένοι με το έργο, κατά τη νύχτα και με συνθήκες μέσης αναμενόμενης χρήσης (εποχούμενοι με ταχύτητα λειτουργίας, όχι μόνο πεζή), ώστε να διασφαλιστεί ότι οι ρυθμίσεις λειτουργούν ικανοποιητικά προς χάρη τρίτων και με ρεαλιστικές συνθήκες. Οι τυχόν υποδείξεις των ανωτέρω υπαλλήλων θα καταχωρούνται σε πρωτόκολλο και θα τίθενται υπόψη της Διευθύνουσας Υπηρεσίας, ώστε να υιοθετηθούν είτε μερικά είτε συνολικά και σε κάθε περίπτωση μετά από έγκριση της Προϊσταμένης Αρχής

Μετά την περάτωση του έργου, τα μη ενσωματωθέντα στοιχεία που θα έχουν πληρωθεί, όπως ανωτέρω, θα παραδοθούν στην Υπηρεσία και θα φορτοεκφορτωθούν και μεταφερθούν με έξοδα του Αναδόχου σε αποθήκες, που θα υποδείξει αυτή.

Για τις κυκλοφοριακές ρυθμίσεις απαγορεύεται η χρήση υποβαθμισμένων υλικών, π.χ. σιδηρά βαρέλια, κορδέλες, πρόχειρες πινακίδες, πρόχειροι μεταλλικοί οριοδείκτες, σκαλωσιές, κλπ, επιτρεπόμενων τούτων μόνο για εντελώς προσωρινής και ελαχίστης χρονικής διάρκειας επείγουσες τοπικές ρυθμίσεις.

Η εκπόνηση της μελέτης σήμανσης προσωρινών ρυθμίσεων της κυκλοφορίας θα γίνεται σύμφωνα με τα οριζόμενα στις αρ. ΔΠΙΑΔ/ΟΙΚ/502/1-7-2003 απόφαση του ΥΠΕΧΩΔΕ.

Ο εξοπλισμός που θα χρησιμοποιηθεί θα είναι ο προβλεπόμενος από τις ΟΜΟΕ-ΣΕΕΟ. Ενδεικτικά και όχι περιοριστικά, αυτός περιλαμβάνει πληροφοριακές και ρυθμιστικές πινακίδες, αναλάμποντα σήματα, μάτια γάτας, αυτοκόλλητες ταινίες, πλαστικά βαρέλια και στηθαία ασφάλειας, κώνους σήμανσης κτλ. Που λεπτομερώς θα καθορίζονται σε κάθε μελέτη αυτού του άρθρου.

Ο Ανάδοχος θα πρέπει να προγραμματίσει τις εργασίες του έτσι ώστε, σε κάθε χρονική στιγμή, να έχει όσο το δυνατόν λιγότερα ανοικτά ορύγματα, αναβαθμούς, γειτονικές λωρίδες κυκλοφορίας διαφορετικών υψομέτρων, καθώς και εργοτάξια και λοιπά έργα που παρεμποδίζουν την κυκλοφορία. Ακόμη ο Ανάδοχος θα πρέπει να δώσει ιδιαίτερη βαρύτητα στην έγκαιρη και αποτελεσματική αντιμετώπιση των προσωρινών ή μονίμων ρυθμίσεων της κυκλοφορίας που θα χρειασθούν και οφείλει να λάβει τα κατάλληλα μέτρα κατά την εκτέλεση των εργασιών, ώστε να μην παρεμποδίζεται η κυκλοφορία οχημάτων, πεζών, μέσω μαζικής μεταφοράς σταθερής τροχιάς (από τη διακίνηση των μηχανικών του μέσω, την εκτέλεση των έργων, την αποθήκευση υλικών, τη δημιουργία βοηθητικών εγκαταστάσεων και κατασκευών, τη μεταφορά υλικών κτλ.), συμμορφούμενος πάντοτε με τις ισχύουσες διατάξεις και με τις υποδείξεις της Υπηρεσίας.

Ο Ανάδοχος υποχρεούται να συντηρεί τα σήματα, σηματοδότες και τα λοιπά προστατευτικά μέτρα / έργα της κυκλοφορίας και να αποκαθιστά άμεσα τυχόν φθορές ή απώλειες τους. Ιδιαίτερη προσοχή πρέπει να δοθεί, για αποφυγή κινδύνων σύγχυσης, από τους χρήστες της φωτισμένης για την προστασία θέσεων εκτελούμενων έργων, με τη φωτεινή σηματοδότηση της καθοδήγησης της οδικής κυκλοφορίας.

Ο Ανάδοχος οφείλει να προβαίνει στην άμεση επικάλυψη με ασφαλτόμιγμα των τομών του οδοστρώματος που γίνονται από αυτόν σε οποιοσδήποτε υπάρχουσες ασφαλτοστρωμένες οδούς με

συνεχιζόμενη κυκλοφορία, για αποφυγή ατυχημάτων και τον περιορισμό, στα ελάχιστα δυνατά χρονικά όρια, των δυσκολιών οι οποίες προκαλούνται στην κυκλοφορία, λόγω της εκτέλεσης των έργων.

Ανάλογες απαιτήσεις ισχύουν για άμεση κάλυψη τομών σε μη ασφαλτοστρωμένες οδούς που εξυπηρετούν την κυκλοφορία.

Σε περίπτωση που εκτελούνται κατασκευαστικές εργασίες πάνω από οδούς, πεζοδρόμια και λοιπές προσβάσεις, στις οποίες δεν έχει διακοπεί η κυκλοφορία κατά τη διάρκεια της κατασκευής, θα πρέπει να εξασφαλίζονται χαρακτηριστικά ελεύθερου χώρου και να υπάρχει προστατευτική σκεπή, η οποία να αποκλείσει την περίπτωση πτώσης εργαλείων, υλικών της κατασκευής κτλ. επί της κυκλοφορούμενης πρόσβασης. Η κατασκευή της ως προστατευτικής σκεπής ανήκει στην κατηγορία των εργασιών για τις οποίες δεν προβλέπεται ιδιαίτερη αμοιβή του Αναδόχου. Κατά συνέπεια την εργασία αυτή θα πρέπει ο Ανάδοχος να την περιλάβει, κατά ανοιγμένο τρόπο στην προσφορά του.

Για την περίπτωση εφαρμογής κατάλληλης τεχνολογίας-μεθοδολογίας κατασκευής από τον Ανάδοχο, με την οποία θα εξαλειφεται ο ανωτέρω κίνδυνος, σύμφωνα με σχετική μελέτη του Αναδόχου και μετά από έγκριση από την Υπηρεσία, θα μπορεί να παραληφθεί η ανωτέρω κατασκευή προστατευτικής σκεπής.

Συμπληρωματικά, ορίζεται ότι ουδεμία εργασία εκσκαφών γενικά ή αχρήστευση οδού ή τμήματος διατομής οδού, ή ερείσματος, ή πεζοδρομίου ή άλλης πρόσβασης επιτρέπεται, πριν εγκριθεί αρμόδια και ολοκληρωθεί πλήρως η κατασκευή από τον Ανάδοχο προσωρινής διάβασης τροχοφόρων ή πεζών.

Η μη τήρηση των προαναφερθέντων μέτρων αποτελεί παράβαση των προβλεπόμενων στις διατάξεις της παρ. 1 του άρθρου 81 του Ν. 3669/2008 (ΚΔΕ) και του άρθρου 7 της υπ' αριθμ. Δ17α/5/77/ΦΝ312/16.12.94 Απόφασης του Υπουργού ΠΕΧΩΔΕ (ΦΕΚ 553 Β τεύχος), και επισύρουν τις από τις διατάξεις αυτές προβλεπόμενες διοικητικές ποινές και διοικητικές και παρεπόμενες χρηματικές κυρώσεις. Επίσης η μη τήρηση των μέτρων αυτών αποτελεί παράβαση των προβλεπόμενων στις Προδιαγραφές Σήμανσης εκτελούμενων έργων εντός ή και εκτός κατοικημένων περιοχών που εγκρίθηκαν με την αριθμ. ΔΠΙΑΔ/ΟΙΚ/502/1.7.2003 απόφαση ΥΠΕΧΩΔΕ και επισύρουν τις προβλεπόμενες από τις διατάξεις του άρθρου 81 του Ν. 3669/2008 (ΚΔΕ), ποινικές και διοικητικές κυρώσεις.

Χωρίς στο παραμικρό να μειώνεται η ευθύνη του Αναδόχου για την ικανοποίηση των όρων αυτού του άρθρου, η Υπηρεσία διατηρεί το δικαίωμα να συμπληρώνει ενέργειες του Αναδόχου, αν τούτο απαιτείται, σε βάρος και για λογαριασμό του. Η Υπηρεσία μπορεί να ασκήσει το δικαίωμα αυτό όταν ο Ανάδοχος αμελήσει ή αποδειχθεί ανίκανος να ικανοποιήσει τις απαιτήσεις αυτού του άρθρου. Πέραν του καταλογισμού των σχετικών δαπανών για την περίπτωση εκτέλεσης εργασιών / ενεργειών από την Υπηρεσία, ή μη ικανοποίηση των όρων του παρόντος άρθρου συνιστά αντισυμβατική συμπεριφορά του Αναδόχου και επισύρει την εφαρμογή συμβατικών κυρώσεων, μια από τις οποίες είναι η επιβολή προστίμου(ων).

Όλοι οι προαναφερθέντες όροι του παρόντος Άρθρου ισχύουν για όλους τους χώρους / περιοχές, στις οποίες ο Ανάδοχος θα επιτελέσει κάποια δραστηριότητα. Τέτοιοι χώροι / περιοχές μπορεί να είναι λατομεία, δανειοθάλαμοι, χώροι απόθεσης, εγκαταστάσεις προκατασκευής τμημάτων του έργου κτλ. Στην κατηγορία αυτή υπάγεται και το οδικό δίκτυο του Δημοσίου, στο οποίο ο Ανάδοχος θα πραγματοποιεί, σύμφωνα με δική του ευθύνη και εφόσον επιτραπεί από τις αρμόδιες Αρχές, αποθέσεις περισσευμάτων προϊόντων ορυγμάτων ή / και άλλων υλικών.

Άρθρο 24^ο Καθαρισμός εργοταξίων κατασκευών και εγκαταστάσεων

Ο ανάδοχος υποχρεούται ύστερα από έρευνα, που θα διεξάγει στα γραφεία των αρμοδίων ΟΚΩ να αναζητήσει στοιχεία για τους υφιστάμενους στην περιοχή των έργων, αγωγούς ύδρευσης, αποχέτευσης κ.λ.π. οι οποίοι ενδεχόμενα να εμπλέκονται με το έργο.

Η επαλήθευση και συμπλήρωση των στοιχείων αυτών αποτελεί ευθύνη του αναδόχου.

Ο Ανάδοχος αμέσως μετά την υπογραφή της σύμβασης υποχρεούται στη λήψη οδηγιών και πληροφοριών από τους αρμόδιους φορείς (ΟΤΕ, ΔΕΗ, ύδρευση, αποχέτευση, κ.λ.π.) για τυχόν αγωγούς και καλώδια στις θέσεις των έργων καθώς και στην αποκάλυψη και ακριβή προσδιορισμό τούτων πριν από την έναρξη οποιαδήποτε εργασίας, όπως και στη μετέπειτα προστασία των προς αποφυγή ζημιών, ή αποκατάσταση ή αποζημίωση των οποίων θα επιβαρύνει αποκλειστικά τον Ανάδοχο.

Άρθρο 25° Απαλλοτριώσεις

Εάν οι απαλλοτριώσεις του έργου δεν έχουν γίνει πριν την έναρξη των εργασιών, ο ανάδοχος υποχρεούται εάν διαταχθεί όπως εντός προθεσμίας δέκα πέντε (15) ημερών υποβάλλει σε δώδεκα αντίγραφα, κτηματολογικό διάγραμμα υπό κλίμακα 1:1000, με κτηματολογικό πίνακα των καταλαμβανόμενων ιδιοκτησιών στο οποίο αναγράφονται όλα τα απαιτούμενα για την απαλλοτρίωση στοιχεία.

Ο ανάδοχος υποχρεούται να εκτελέσει τις ως άνω κτηματογραφικές εργασίες εάν διαταχθεί αποζημιούμενος βάσει των περί αμοιβών μηχανικών διατάξεων.

Άρθρο 26° Τμηματική παραλαβή τμήματος αυτοτελούς χρήσεως

Σύμφωνα με το άρθρο 169 παρ. 6 του Ν. 4412/2016 (ΚΔΕ) Π.Δ. 609/85, μπορεί να διενεργηθεί η παραλαβή των τμημάτων του έργου που αποπερατώθηκαν και μπορούν να χρησιμοποιηθούν αυτοτελώς.

Άρθρο 27° Χρήση των έργων προ της αποπερατώσεως

Σε εφαρμογή των διατάξεων του άρθρου 169 του Ν. 4412/2016, η οδός που κατασκευάζεται, μπορεί να χρησιμοποιηθεί, κατά την κρίση της Διευθύνουσας το έργο Υπηρεσίας, για εξυπηρέτηση της κυκλοφορίας, παράλληλα με την εκτέλεση των εργασιών.

Η σύμφωνα με τα ανωτέρω χρήση της οδού, θα γίνεται μετά από απόφαση του προϊστάμενου της Διευθύνουσας Υπηρεσίας που θα καθορίζει τη χρήση των τμημάτων της οδού και τις απαιτούμενες οδηγίες για την ομαλή διενέργεια της κυκλοφορίας και ταυτόχρονα την απρόσκοπτη εκτέλεση των εργασιών.

Άρθρο 28° Διοικητική παραλαβή για χρήση

Το έργο ή αυτοτελή τμήματά του μπορούν να παραδοθούν για χρήση, κατά την κρίση της Δ/νουσας Υπηρεσίας και σύμφωνα με τα προβλεπόμενα από το άρθρο 169 του Ν. 4412/2016.

Άρθρο 29° Πιστοποίηση αξίας εκτελεσθεισών εργασιών - Σύνταξη επιμετρήσεων

Τα στοιχεία για την υποβολή των πιστοποιήσεων και η σύνταξη των επιμετρήσεων καθορίζονται από τα άρθρα 152 και 151 αντίστοιχα του Ν. 4412/2016. Ουδεμία εργασία (αφανής εργασία) θα πιστοποιείται εφ' όσον δεν έχει παραληφθεί από την επίβλεψη και δεν είχαν γίνει οι προβλεπόμενες δοκιμασίες.

Άρθρο 30° Βλάβες στα έργα

Ο ανάδοχος δεν δικαιούται καμιά αποζημίωση από τον κύριο του έργου για οποιαδήποτε βλάβη επέρχεται στα έργα, για οποιαδήποτε φθορά ή απώλεια υλικών και γενικά για οποιαδήποτε ζημιά του που οφείλεται σε αμέλεια, απρονοησία ή ανεπιτηδειότητα αυτού ή του προσωπικού του, ή σε μη χρήση των κατάλληλων μέσων ή σε οποιαδήποτε άλλη αιτία, εκτός από τις περιπτώσεις υπαιτιότητας του φορέα κατασκευής του έργου ή ανωτέρας βίας του τελευταίου εδαφίου της παρ. 6

του άρθρου 7 του Ν. 1418/84 ως ισχύει (άρθρο 159 Ν. 4412/2016). Ο ανάδοχος είναι υποχρεωμένος να αποκαταστήσει τις βλάβες που τον βαρύνουν με δικές του δαπάνες.

Άρθρο 31^ο Χρόνος εγγυήσεως και συντηρήσεως των έργων

Ο χρόνος εγγυήσεως μετά την πάροδο του οποίου ενεργείται η οριστική παραλαβή μετρείται πάντοτε από της βεβαιούμενης περαιώσεως του έργου αν μέσα σε δύο μήνες απ' αυτή υποβληθεί από τον ανάδοχο η τελική επιμέτρηση διαφορετικά από την ημερομηνία που υποβλήθηκε η με οποιοδήποτε άλλο τρόπο συντάχθηκε η τελική επιμέτρηση σύμφωνα με το άρθρο 171 του Ν. 4412/2016. Ο χρόνος αυτός ορίζεται σε **15** μήνες.

Ο ανάδοχος υποχρεούται να συντηρεί με αποκλειστική ευθύνη του και να διατηρεί τα έργα σε άριστη κατάσταση κατά την διάρκεια κατασκευής των και μετά από αυτή μέχρι της οριστικής παραλαβής και σύμφωνα με τα οριζόμενα στο άρθρο 171 του Ν. 4412/2016

Άρθρο 32ο: Δημοσιεύσεις - Φύλαξη του εργοταξίου, των υλικών και του έργου - Προστασία της βλάστησης

Απαγορεύεται αυστηρά στον ανάδοχο να κάνει, χωρίς προηγούμενη έγκριση της επιβλέπουσας το έργο Διεύθυνσης του Δήμου Ζίτσας, οποιαδήποτε ανακοίνωση που να έχει σχέση με το έργο.

Ο ανάδοχος είναι υποχρεωμένος να διαθέσει όσους φύλακες απαιτούνται για τη φύλαξη του εργοταξίου, των υλικών και του έργου μέχρι την προσωρινή παραλαβή του.

Ο ανάδοχος είναι υποχρεωμένος να μεριμνήσει για την τοποθέτηση κάδων απορριμμάτων σε κατάλληλες θέσεις και για τη διατήρηση των χώρων εργασίας καθαρών και απαλλαγμένων από άχρηστα υλικά, καθώς επίσης και για την αποθήκευση των προϊόντων καθαίρεσης σε ειδικά containers μέχρι την απομάκρυνσή τους, ώστε να μην παρεμποδίζονται η λειτουργία των καταστημάτων και η κίνηση των διερχομένων.

Ο ανάδοχος οφείλει να προφυλάσσει και να προστατεύει την υπάρχουσα βλάστηση, όπως δένδρα και θάμνους που βρίσκονται στην περιοχή του έργου, εφόσον η βλάστηση αυτή δεν παρεμποδίζει την εκτέλεση του έργου, κατά την κρίση του εργοδότη. Ο εργολήπτης θα είναι υπεύθυνος για κάθε αυθαίρετη κοπή ή βλάβη δένδρων και θάμνων η οποία θα προκληθεί από κακό χειρισμό των μηχανημάτων, εναπόθεση υλικών κ.λπ.

Άρθρο 33^ο Διάφορα θέματα

Η υπό του αναδόχου υποβολή προσφοράς και υπογραφή της Σύμβασης Εργολαβίας υπέχει την έννοια της ρητής και ανεπιφύλακτης δήλωσης ότι παραιτείται κάθε δικαιώματος του από το Άρθρο 388 του Αστικού Κώδικα για μερική ή ολική λύση της Σύμβασης ή τροποποίηση των υποχρεώσεων, που ανέλαβε με αυτήν, σε περίπτωση έκτακτης ή απρόβλεπτης μεταβολής των περιστατικών στα οποία στηρίχθηκε, ακόμα και εάν από την μεταβολή αυτή, ή εκτέλεση του έργου έγινε τυχόν επαχθής για τον ανάδοχο.

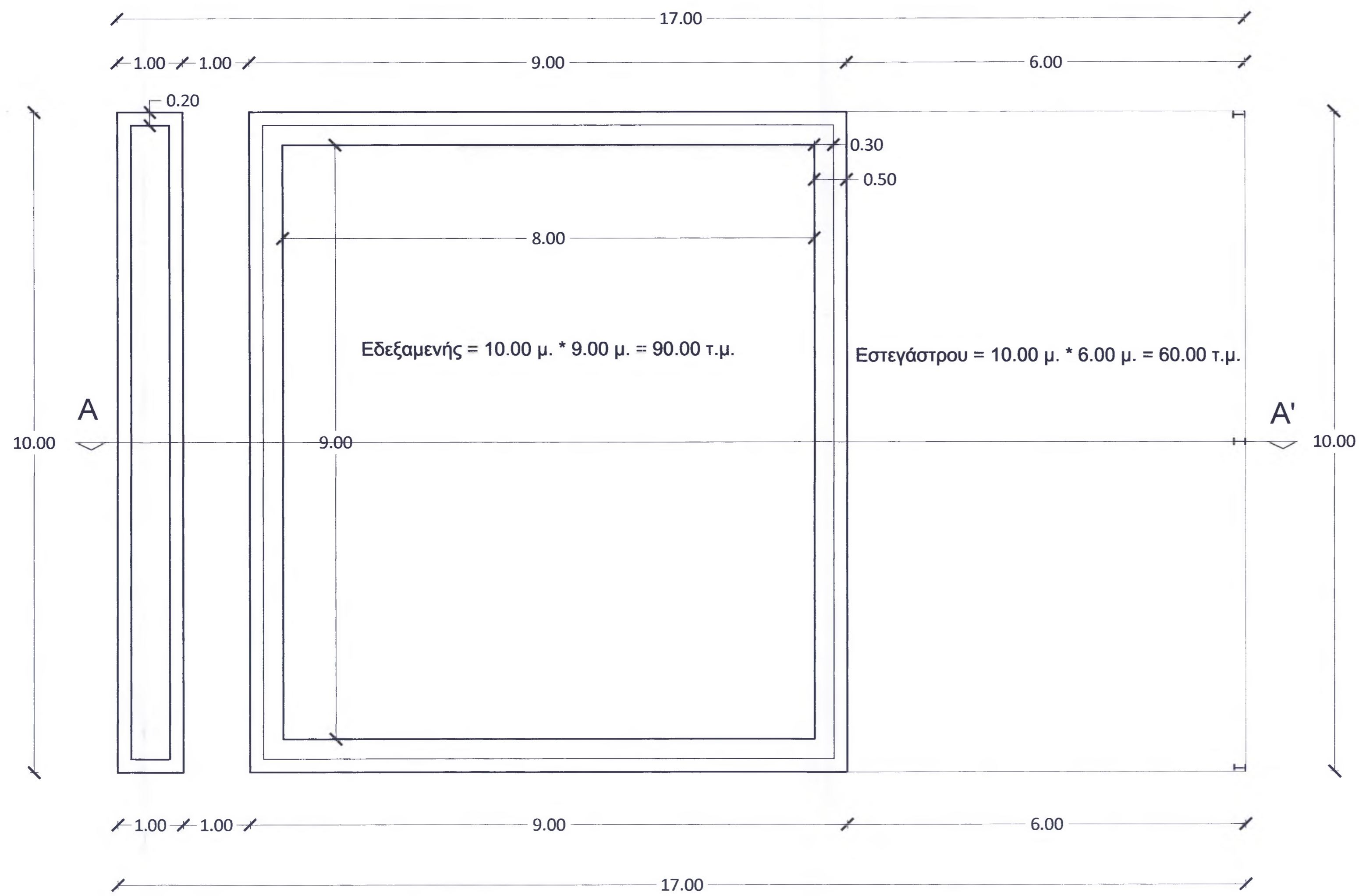
Όλα τα Συμβατικά Στοιχεία αποτελούν ιδιοκτησία του εργοδότη και για το λόγο αυτό δεν επιτρέπεται η χρησιμοποίησή τους από οποιονδήποτε λάβει μέρος στο διαγωνισμό ή από τον ανάδοχο σε οποιοδήποτε άλλο έργο.

Ελεούσα, / 09 / 2018
ΕΛΕΓΧΘΗΚΕ & ΘΕΩΡΗΘΗΚΕ
Ο Αν.. Προϊστάμενος Δ/σης

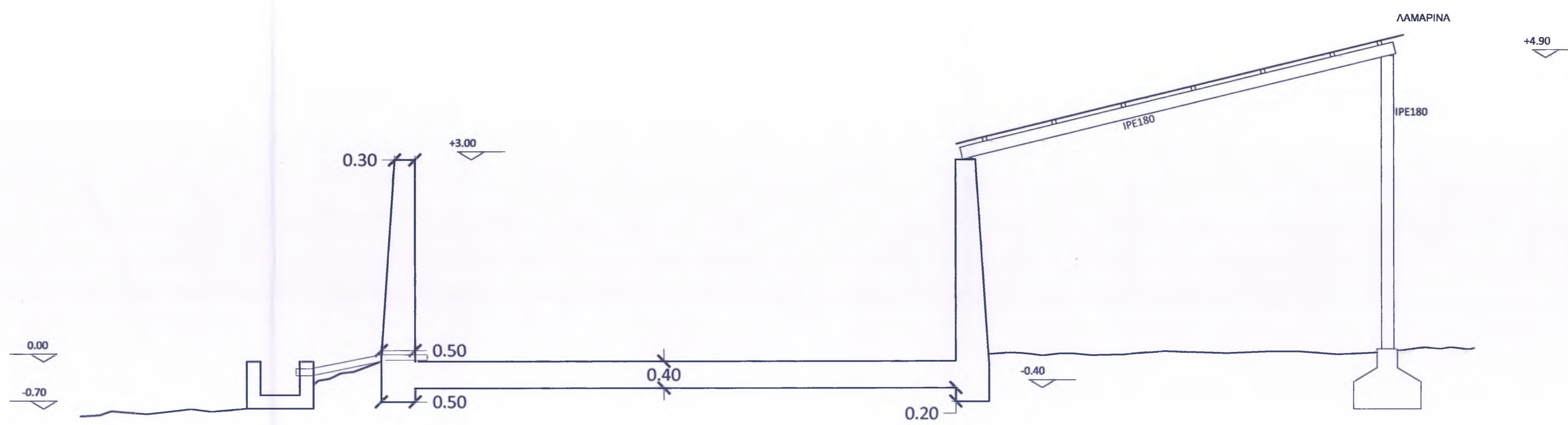
Ελεούσα, / 09 / 2018
Η Συντάξασα:

Στάθης Σταύρος
Ηλεκ/γος Μηχανικός

Λύτη Μαρία - Έλενα
Πολ. Μηχ/κός Έργων
Υποδομής Τ.Ε.



ΚΑΤΟΨΗ



ΤΟΜΗ Α-Α'

ΕΛΛΗΝΙΚΗ ΔΗΜΟΚΡΑΤΙΑ ΝΟΜΟΣ ΙΩΑΝΝΙΝΩΝ ΔΗΜΟΣ ΖΙΤΣΑΣ ΔΙΕΥΘΥΝΣΗ ΤΕΧΝΙΚΩΝ ΥΠΕΡΕΣΙΩΝ ΠΟΛΕΟΔΟΜΙΑΣ ΚΑΙ ΠΕΡΙΒΑΛΛΟΝΤΟΣ	
Έργο:	ΥΠΕΡΓΕΙΑ ΔΕΞΑΜΕΝΗ
Ιδιοκτήτες:	ΔΗΜΟΣ ΖΙΤΣΑΣ
Θέση : ΕΚΤΟΣ ΣΧΕΔΙΟΥ Τ.Κ. ΓΙΟΥΡΓΙΑΝΙΣΤΑΣ Δ.Ε. ΜΟΛΟΣΣΩΝ ΔΗΜΟΣ ΖΙΤΣΑΣ Π.Ε. ΙΩΑΝΝΙΝΩΝ Π. ΗΠΕΙΡΟΥ	
Θέμα σχεδίου : ΑΡΧΙΤΕΚΤΟΝΙΚΑ	
Κλίμακα :	1:50
Αρ. σχεδίου : Α ₁	
Χρόνος μελέτης : ΙΟΥΛΙΟΣ 2018	
Εγκρίσεις	Ο/Η ΣΥΝΤΑΞΑΣ

ΣΤΟΙΧΕΙΑ ΠΑΡΑΓΓΕΛΙΑΣ ΣΚΥΡΟΔΕΜΑΤΟΣ

Κατηγορία Σκυροδέματος : C30/37
 Κατηγορία Κάθισης : S3
 Επιθυμητή Κάθιση : 10-12 cm
 Μέγιστος Κόκκος (mm) : 31.5
 Λόγος Νερού προς Τσιμέντο : 0.70
 Δοκίμια Ελέγχου : Κυβικά 15x15x15 cm
 Εφαρμογή Επιχρίσματος : Διανομές (O)
 Συμτύκνωση : Δοητές Μάζας

ΕΠΙΚΑΛΥΨΕΙΣ ΠΡΟΣΤΑΣΙΑΣ ΟΠΛΙΣΜΟΥ

Πλάκες : Είδος : Διάτρητες πλαστικές ράβδοι Πάχος : c=70 mm

ΣΤΟΙΧΕΙΑ ΠΑΡΑΓΓΕΛΙΑΣ ΟΠΛΙΣΜΟΥ

α) Διαμήκης οπλισμός : B500C
 - Κατηγορία χάλυβα : B500C
 - Κάμψη ράβδων πλακών, πείρος διαμέτρου D : 15 cm
 - Υπερκάλυψη οπλισμού στις ενώσεις : 20 cm

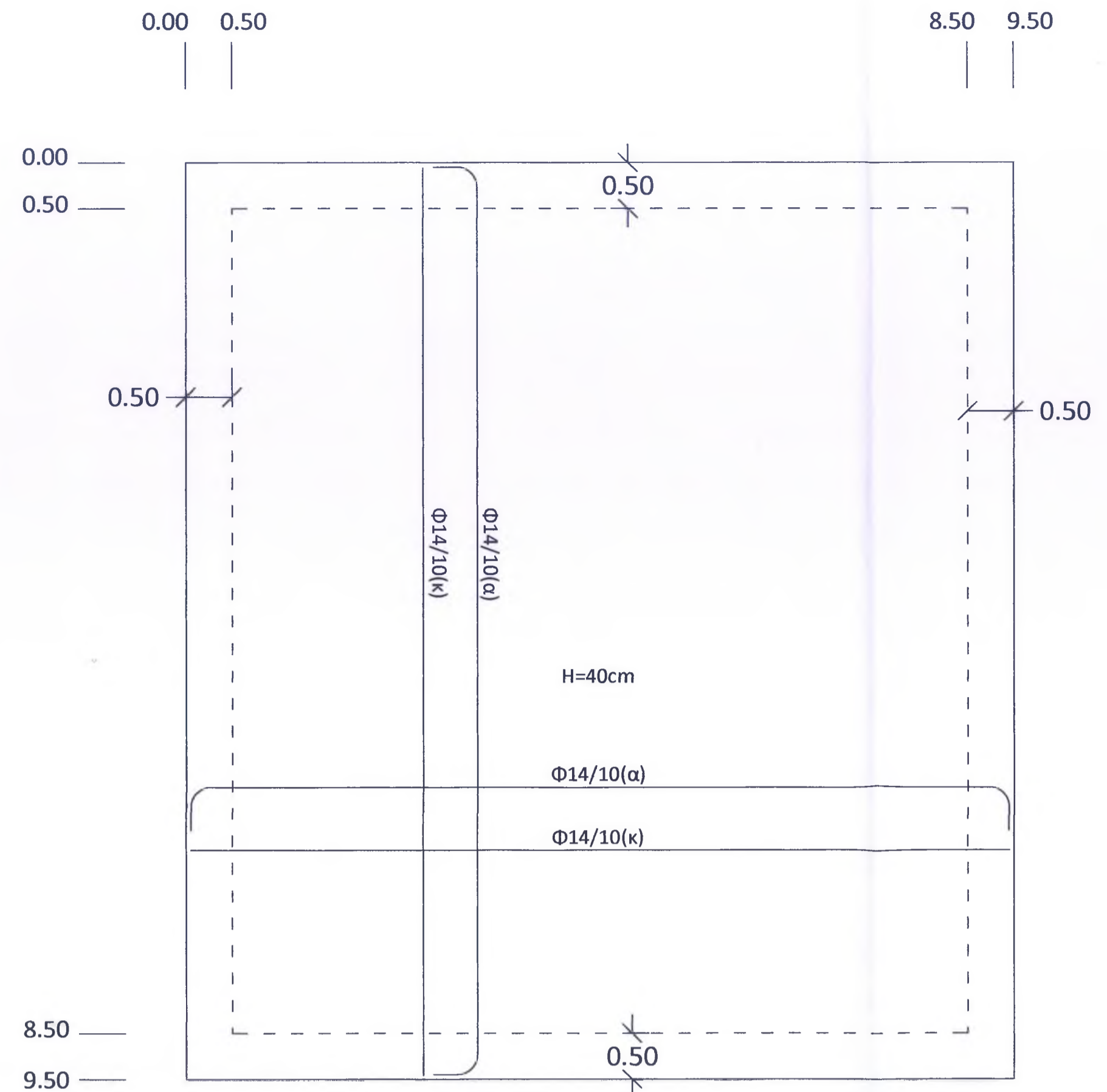
ΕΝΤΟΛΗ ΛΗΨΕΩΣ ΔΟΚΙΜΙΩΝ ΣΚΥΡΟΔΕΜΑΤΟΣ

Σε κάθε διάστρωση και για ποσότητα σκυροδέματος μέχρι 150 m³ ανά κατηγορία σκυροδέματος, θα λαμβάνονται 6 κυβικά δοκίμια ανά ημέρα, σύμφωνα με τις διατάξεις του άρθρου 13 του Κανονισμού Τεχνολογίας Σκυροδέματος (ΚΤΣ) και των προδιαγραφών ΣΚ-303 και ΣΚ-350 του ΚΕΔΕ. Αν η ποσότητα σκυροδέματος είναι μεγαλύτερη από 150 m³, τότε θα λαμβάνονται 12 δοκίμια, ενώ αν είναι μικρότερη από 20 m³ θα λαμβάνονται σύμφωνα με την παράγραφο 13.3.20 του Κ.Τ.Σ.

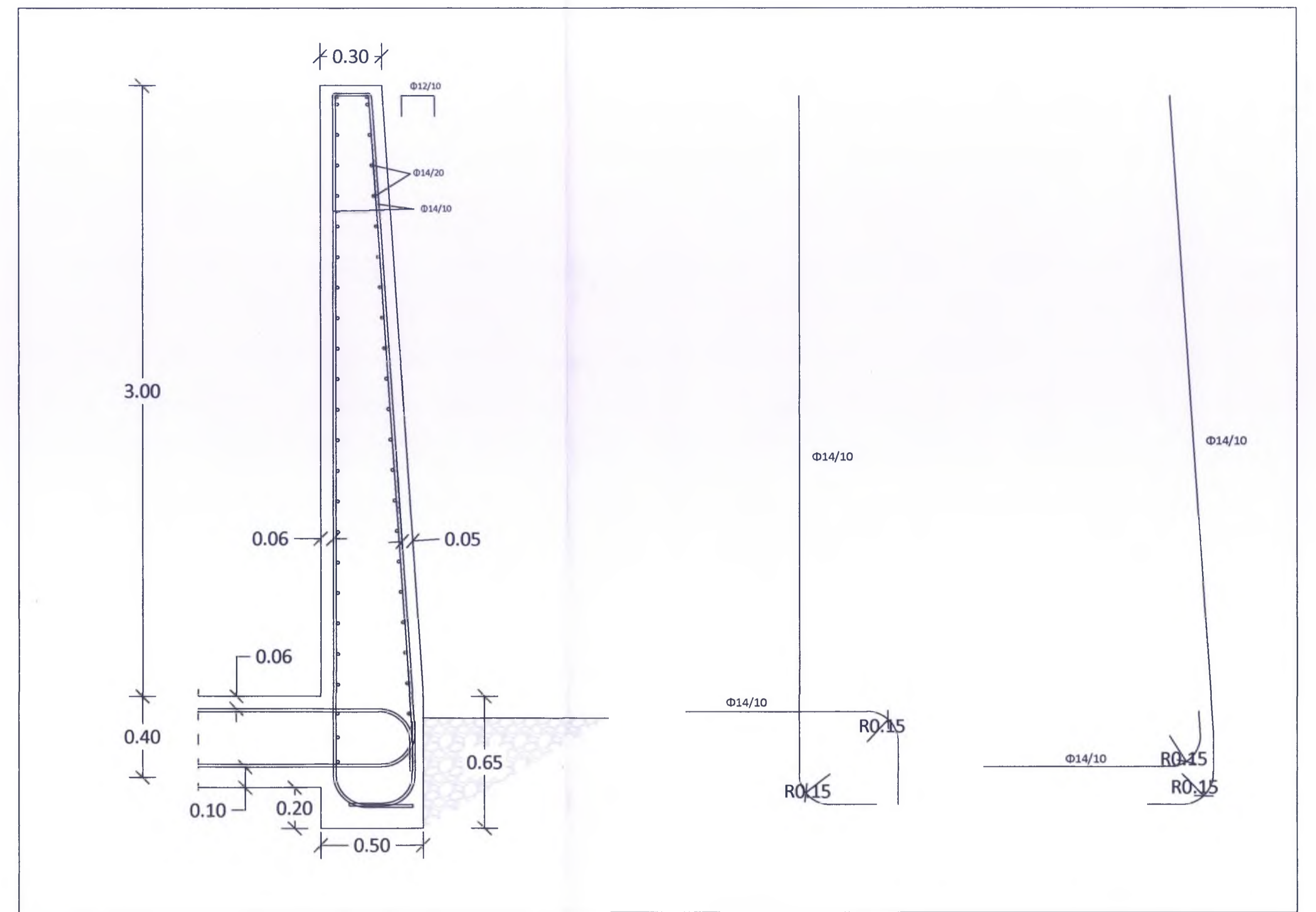
Η ευθύνη λήψεως των δοκιμών ανήκει στον εργολάβο και τον ιδιοκτήτη, προς τους οποίους χορηγείται η δια του παρόντος γραπτή εντολή (ΚΤΣ 15.2.1)

Τα δοκίμια πρέπει να βγουν από τις μήτρες μεσά σε 20 έως 32 ώρες από παρασκευής τους για να μεταφερθούν αμέσως στο αναγνωρισμένο εργαστήριο.

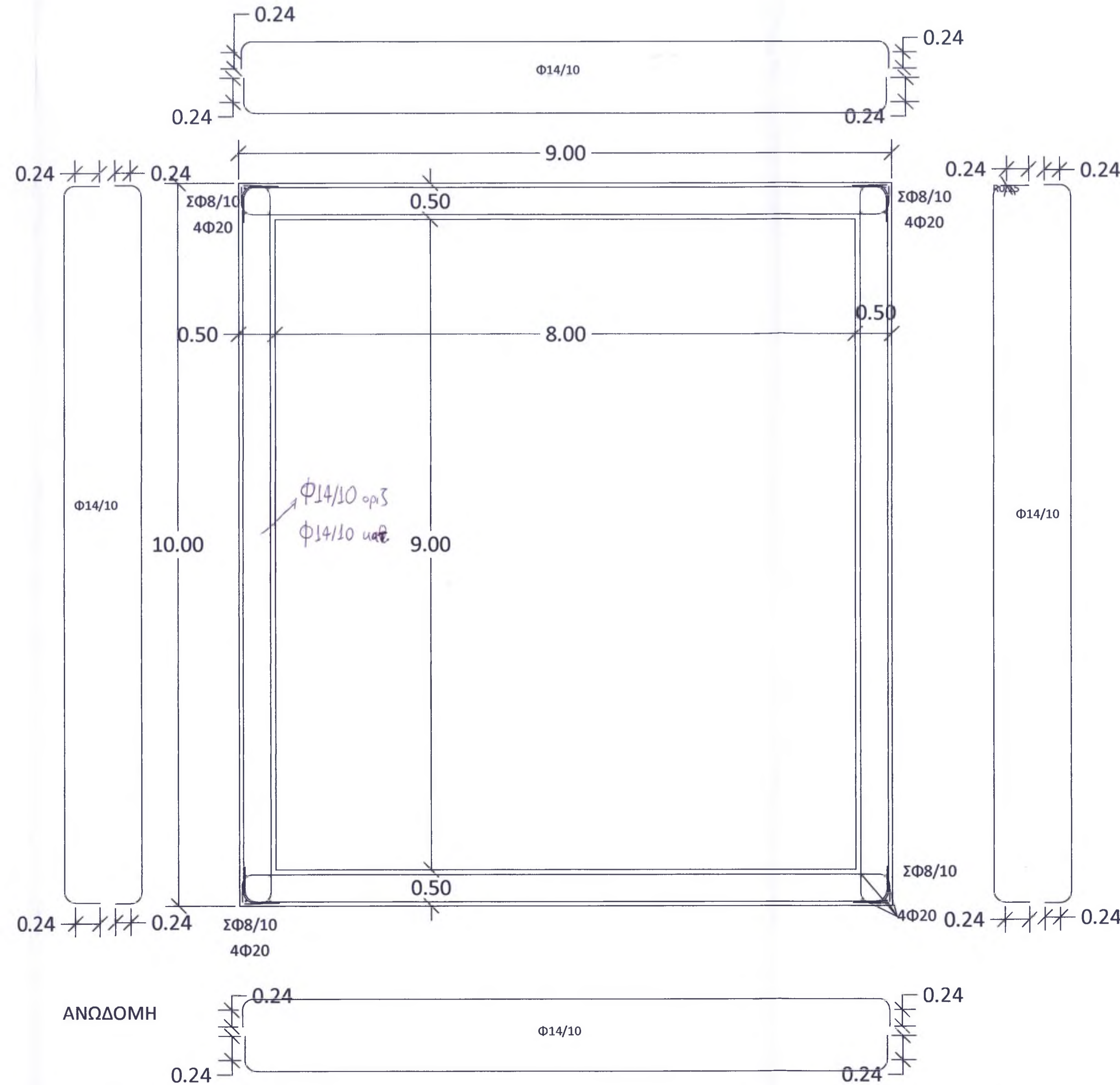
Τα αποτελέσματα των ελέγχων θα κοινοποιούνται στον ιδιοκτήτη και στον επιβλέποντα μνη/κό (ΚΤΣ 15.11)



ΘΕΜΕΛΙΩΣΗ



ΛΕΠΤΟΜΕΡΕΙΑ ΚΛΙΜΑΚΑ 1:20



ΑΝΩΔΟΜΗ

ΕΛΛΗΝΙΚΗ ΔΗΜΟΚΡΑΤΙΑ
 ΝΟΜΟΣ ΙΩΑΝΝΙΝΩΝ
 ΔΗΜΟΣ ΖΙΤΣΑΣ
 ΔΙΕΥΘΥΝΣΗ ΤΕΧΝΙΚΩΝ ΥΠΕΡΕΙΣΩΝ
 ΠΟΛΕΟΔΟΜΙΑΣ ΚΑΙ ΠΕΡΙΒΑΛΛΟΝΤΟΣ

Έργο: ΥΠΕΡΓΕΙΑ ΔΕΞΑΜΕΝΗ

Ιδιοκτήτες: ΔΗΜΟΣ ΖΙΤΣΑΣ

Θέση: ΕΚΤΟΣ ΣΧΕΔΙΟΥ Τ.Κ. ΓΙΟΥΡΓΙΑΝΙΣΤΑΣ Δ.Ε. ΜΟΛΟΣΣΩΝ
 ΔΗΜΟΣ ΖΙΤΣΑΣ Π.Ε. ΙΩΑΝΝΙΝΩΝ Π. ΗΠΕΙΡΟΥ

Θέμα σχεδίου: ΞΥΛΟΤΥΠΟΙ - λεπτομέρειες

Κλίμακα: 1:50

Αρ. σχεδίου: Σ₁

Χρόνος μελέτης: ΙΟΥΛΙΟΣ 2018

Εγκρίσεις

Ο/Η ΣΥΝΤΑΞΑΣ